

RAL
Deutsches Institut
für Gütesicherung und
Kennzeichnung e.V.



Lager- und Betriebseinrichtungen

Gütesicherung RAL-RG 614

Fassung August 2000 (Auszug)

Gütegemeinschaft
Lager- und Betriebseinrichtungen e.V.
Hochstraße 113
58095 Hagen
Telefon (02331) 20080
Telefax (02331) 200840

Die vorliegenden Güte- und Prüf-
bestimmungen RAL-RG 614 sind vom
RAL Deutsches Institut für Gütesiche-
rung und Kennzeichnung e.V. im Rah-
men der Grundsätze für Gütezeichen
in einem Anerkennungsverfahren un-
ter Mitwirkung des Bundesministeri-
ums für Wirtschaft mit den betroffe-
nen Fach- und Verkehrskreisen sowie
den zuständigen Behörden gemein-
sam erarbeitet worden.

Bonn, im August 2000

RAL Deutsches Institut
für Gütesicherung und Kennzeichnung

Herausgeber: RAL Deutsches Institut für
Gütesicherung und Kennzeichnung e.V.

Nachdruck mit freundlicher Genehmigung
des Herausgebers. Alle Rechte sind dem RAL
vorbehalten ©2000 RAL, Sankt Augustin.

RAL-Druckschriften können dem Fortschritt
und neuen Erkenntnissen der allgemeinen
Technik folgend einer Änderung unterliegen.

Es gilt die jeweils gültige Fassung.
Die jeweils neueste Fassung ist erhältlich beim
BEUTH VERLAG GmbH,
Burggrafenstraße 6, 10787 Berlin
oder beim RAL Deutsches Institut für
Gütesicherung und Kennzeichnung e.V.,
Siegburger Straße 39, 53757 Sankt Augustin

INHALT

Seite

Güte- und Prüfbestimmungen

Allgemeine Güte- und Prüfbestimmungen für Lager- und Betriebseinrichtungen RAL-RG 614	61
Güte- und Prüfbestimmungen für Fachbodenregale RAL-RG 614/1	68
Güte- und Prüfbestimmungen für Palettenregale RAL-RG 614/2	70
Güte- und Prüfbestimmungen für mehrgeschossige Regalanlagen RAL-RG 614/3	74
Güte- und Prüfbestimmungen für verfahrbare Regale und Schränke RAL-RG 614/4	76
Güte- und Prüfbestimmungen für Kragarm-Regaleinrichtungen RAL-RG 614/5	80
Güte- und Prüfbestimmungen für Kleiderschränke aus Stahl RAL-RG 614/6	83
Güte- und Prüfbestimmungen für Schiebetür- und Flügelschränke aus Stahl RAL-RG 614/7	86
Güte- und Prüfbestimmungen für Schubladenschränke aus Stahl RAL-RG 614/8	88
Güte- und Prüfbestimmungen für gelochte Systemprofile aus Stahl RAL-RG 614/613	90

Durchführungsbestimmungen für die Verleihung und Führung des Gütezeichens

1 Gütegrundlage	95
2 Verleihung	95
3 Benutzung	95
4 Überwachung	95
5 Ahndung von Verstößen	95
6 Beschwerde	96
7 Wiederverleihung	96
8 Änderungen	96

Güte- und Prüfbestimmungen

Allgemeine Güte- und Prüfbestimmungen für Lager- und Betriebseinrichtungen, RAL-RG 614

1 Geltungsbereich

1.1 Allgemein

1.1.1 Diese „Allgemeinen Güte- und Prüfbestimmungen RAL-RG 614“ gelten für die Berechnung, bauliche Durchbildung, Fertigung und Anwendung von Lager- und Betriebseinrichtungen, die vorwiegend durch „ruhende Lasten“ beansprucht werden und im Sinne der Landesbauordnungen nicht genehmigungs- und anzeigespflichtig sind, d.h. selbständige Einrichtungsgegenstände darstellen.

1.1.2 Die maximalen Höhen der Einrichtungen dürfen 12 m nicht überschreiten.

1.2 Besonderes

Die Allgemeinen Güte- und Prüfbestimmungen RAL-RG 614 werden ergänzt durch die Güte- und Prüfbestimmungen RAL-RG 614/1 und folgende. Für die Güte- und Prüfbestimmungen RAL-RG 614/2 gelten die Berechnungsweisen der FEM 10.2.02 (Europäische Empfehlungen zur Berechnung ortsfester Palettenregale aus Stahl) ab dem 1. Oktober 2001 vorrangig.*)

1.2.1 Abweichungen von den geltenden Vorschriften sind nur möglich, wenn im Einzelfall die zuständige Gewerbeaufsichtsbehörde und der zuständige Unfallversicherungsträger zustimmen.

Unter Bezugnahme auf das Gerätesicherheitsgesetz kann im Einzelfall dann von den Festlegungen der RAL-RG 614 abgewichen werden, wenn der Gütezeichen-Inhaber bzw. Antragsteller die gleiche Sicherheit und Güte auf andere Weise gewährleisten kann und nachweist.

1.2.2 Nachlieferungen von Teilen ausgelaufener Systeme dürfen nur dann als „gütegesichert“ in den Verkehr gebracht werden, wenn eine Gütesicherung nach dem neuesten Stand der Güterichtlinien vorhanden ist.

1.3 Streckengeschäft

1.3.1 Die Verantwortung für die mit Gütezeichen gekennzeichnete Einrichtung trägt der Gütezeichenbenutzer auch insoweit, als es sich um ein gütegesichertes Erzeugnis im Streckengeschäft handelt und/oder dieses im Handel vertrieben wird.

Es ist zwischen dem Gütezeichenbenutzer und seinem Vertragspartner die Einhaltung der Güte- und Prüfbestimmungen zu gewährleisten. Unabhängig vom Vertriebsweg muß sichergestellt sein, daß der Auf-

stellungsort auffindbar ist und die Einrichtung dort überprüft werden kann.

1.3.2 In der Werbung ist herauszustellen, daß das Gütezeichen dem Hersteller zuzurechnen ist und mit Gütezeichen gekennzeichnete Einrichtungen von qualifizierten Herstellern kommen.

1.3.3 Diese Güte- und Prüfbestimmungen finden bei gütegesicherten Einrichtungen auch für externe Vertriebswege volle Anwendung.

2 Begriffe

Siehe Hinweise bei den Güte- und Prüfbestimmungen RAL-RG 614/1 und folgende.

3 Gütebestimmungen

3.1 Werkstoffe

3.1.1 Es sind genormte Werkstoffe zu verwenden. Sie sind unter Berücksichtigung der zu erwartenden Beanspruchung und der zur Anwendung kommenden Bearbeitungsverfahren auszuwählen.

Die verwendeten Werkstoffe müssen nachgewiesen werden durch

– Werksbescheinigungen nach DIN EN 10204 - 2.1 für Stähle mit zugesicherten min. Streckgrenzen, z.B. nach DIN EN 10025 oder DIN EN 10147, wenn im statischen Nachweis eine Streckgrenze verwendet wurde, die kleiner oder gleich der zugesicherten min. Streckgrenze der jeweiligen Stahlsorte ist.

Wurde im statischen Nachweis eine Streckgrenze verwendet, die über der zugesicherten minimalen Streckgrenze liegt, so ist wie unter Abschnitt 3.4.4 zu verfahren.

– Werkszeugnis nach DIN EN 10204 - 2.2 für Stähle ohne zugesicherte min. Streckgrenze, z.B. nach DIN EN 10130, DIN EN 10139 oder DIN EN 10142, muß die zertifizierte Streckgrenze gleich oder über der im statischen Nachweis verwendeten Streckgrenze liegen.

Wenn nicht genormte Werkstoffe verwendet werden, muß deren Gleichwertigkeit mit genormten Werkstoffen nachgewiesen sein.

3.1.2 Schweißzusatzwerkstoff ist auf zu schweißenden Grundwerkstoff und auf anzuwendendes Schweißverfahren abzustimmen.

3.1.3 Für geschweißte tragende Bauteile in Tiefkühlräumen sind zu verwenden:

*) Der Zeitpunkt der Übernahme durch die Gütegemeinschaft Lager- und Betriebseinrichtungen wurde am 25. September 1998 von der Mitgliederversammlung beschlossen und den Gütezeichenbenutzern mit Schreiben vom 19. Juli 2000 nochmals bekanntgegeben

Temperatur	– 10 °C bis – 30 °C
Werkstoffe	S 235 J2 G1 S 355 J2 G3
Schrauben	nach DIN EN 20898.1 Festigkeitsklasse 8.8
Muttern	nach DIN EN 20898.2 Festigkeitsklasse 8
Schweißzusatzwerkstoffe	gemäß Klasseneinteilung und Anwendungsbereich für: – Stabelektroden nach DIN EN 499 – Schweißzusatz für Schutzgas schweißen nach DIN EN 440

3.2 Betriebseignung

3.2.1 Vom Gütezeichen-Antragsteller bzw. -Benutzer sind für die nach RAL-RG 614/1 und folgende gütegesicherten Einrichtungen nachzuweisen, daß

3.2.1.1 er über qualifiziertes Fachpersonal für Konstruktion, Fertigung, Vertrieb und Montage verfügt, auch wenn letztere nicht selbst durchgeführt wird. Er benennt namentlich der Gütegemeinschaft die für die Qualität verantwortlichen Personen für die Fachbereiche

- a) innerbetriebliche Kontrolle
- b) Konstruktion
- c) Fertigung
- d) Montage
- e) Prospektmaterialien
- f) Vertrieb

Bei Personaländerung (z.B. Ausscheiden vom Schweißfachmann) muß die Gütegemeinschaft umgehend informiert werden.

3.2.1.2 Die erforderlichen Einrichtungen zur Herstellung gütegesicherter Erzeugnisse nach RAL-RG 614, z.B. geeignete Werkstätten, Werkzeuge und Vorrichtungen, den Sicherheitsvorschriften genügende Einrichtungen für Energieversorgung, betriebs- und unfallsichere Einrichtungen für das Schweißen (siehe DIN EN 729 Teil 1 und Teil 2) vorhanden sind,

3.2.1.3 Bei geschweißten Konstruktionen, bei denen die Nähte bzw. Punkte nachweispflichtig sind

- a) die Befähigung zum Schweißen von einfachen Stahlbauten mit vorwiegend ruhender Belastung („kleiner Befähigungsnachweis“ nach DIN 18800 T. 7) vorhanden ist,
- b) der Betrieb über die für die Schweißaufsicht notwendigen Fachkräfte verfügt (siehe DIN EN 729 Teil 1 und Teil 2),
- c) die Schweißer nach DIN EN 287 Teil 1 (Prüfung von Stahlschweißern) Prüfgruppe B 1 geprüft und überwacht werden,
- d) für Widerstandspunkt-, Buckel- oder Rollennahtschweißungen ein verantwortlicher Fachmann benannt ist, und folgende Anforderungen erbracht werden.

– Die Betriebsbeschreibung

Die Betriebsbeschreibung muß alle die für die Her-

stellung gütegesicherter Produkte verwendeten Maschinen enthalten. Zu den einzelnen Maschinen sind die Leistungsdaten und das Alter der Maschinen anzugeben. Außerdem sind Angaben über die im Betrieb zur Verfügung stehenden Hilfsmittel und Vorrichtungen, soweit sie zur Herstellung der gütegesicherten Produkte eingesetzt werden, zu machen.

– Beschreibung der Organisation für die Gütesicherung

In dieser Beschreibung soll dargelegt werden, welche Maßnahmen zur Sicherstellung der Güte getroffen werden. Dies betrifft die Maßnahmen der Bestellung beim Wareneingang, in der Fertigung und auf der Baustelle. In dieser Beschreibung soll auch der Personenkreis, der mit der innerbetrieblichen Güteüberwachung beauftragt ist, namentlich genannt sein. Auch der für die Güteüberwachung hauptsächlich Zuständige muß klar auf diesem Organisationsplan erkennbar sein.

– Nachweis der persönlichen Eignung

Für jede der im Güteorganisationsplan genannten Personen wird in einem persönlichen Qualifikationsblatt dargelegt, auf welche Art und Weise und innerhalb von welchen Zeiträumen die betreffende Person die für die Güteüberwachung notwendigen Kenntnisse und Fähigkeiten erworben hat. Neben der von Schulen vermittelten Bildung ist das im betrieblichen Alltag systematisch erworbene Wissen durchaus als gleichwertig anzusehen. Der Qualifikationsnachweis muß von einem leitenden Mitarbeiter des Unternehmens unterschrieben sein.

– Prüfpläne

Für alle Verbindungen an gütegesicherten Lager- und Betriebseinrichtungen wird ein Prüfplan erstellt und mit dem Antrag auf Gütesicherung eingereicht. Der Prüfplan enthält die Versagenskriterien der Verbindung, die Art der zur Feststellung der Güte vorgesehenen Prüfungen und Angaben über die Prüfhäufigkeit. Werden verschiedene und verschieden beanspruchte Verbindungen hergestellt, so muß für jede dieser Verbindungen ein getrennter Prüfplan aufgestellt werden.

– Allgemeines

Es ist empfehlenswert, mit der Aufstellung der hier geforderten Unterlagen den Personenkreis zu beauftragen, der auch später für die Gütesicherung zuständig sein wird. Die Unterlagen sollen von den betreffenden Mitarbeitern abgezeichnet sein.

3.2.2 Stellt der Gütezeichenbenutzer die gütegesicherten Produkte nicht selbst her (Fertigung ausgelagert), so ist von dem Gütezeichenbenutzer sicherzustellen, daß die Güte- und Prüfbestimmungen voll auf die Zulieferfirma(en) angewandt werden können.

3.2.3 Verliert ein Gütezeichenbenutzer den Befähigungsnachweis zum Schweißen, so hat er

- innerhalb von 6 Monaten den Befähigungsnachweis erneut zu erbringen,
- die Geschäftsstelle umgehend zu informieren.

Ferner hat der Gütezeichenbenutzer nachzuweisen, daß

- bei anderen Fügeverfahren die entsprechenden Nachweise vorhanden sind,
- werkseigene Eingangs-, Fertigungs- und Endkontrollen durchgeführt und die Ergebnisse protokolliert werden.

3.3 Technische Unterlagen

3.3.1 Lastannahme

3.3.1.1 Vom Betreiber der Einrichtung sind Angaben über die anzunehmende Beanspruchung der Einrichtung, z.B. größtmögliche Fachlasten und Horizontalbeanspruchungen, dem Hersteller der Einrichtung zu machen. Dabei ist zu unterscheiden zwischen gleichmäßig verteilter Belastung und Einzellast.

3.3.1.2 Es ist u.a. zu beachten

DIN 1055 Teil 1
Lastannahme für Bauten; Lagerstoffe, Baustoffe und Bauteile.

3.3.1.3 Die Eigengewichte von Traggliedern sind der Berechnung zugrunde zu legen. Gewichtsangaben hierfür sind den betreffenden Normen zu entnehmen:

DIN EN 10024
„I-Profile mit geeigneten inneren Flanschflächen; Grenzabmaße und Formtoleranzen; Deutsche Fassung prEN 10024; 1992“

DIN EN 10034
„I- und H-Profile aus Baustahl; Grenzabmaße und Formtoleranzen; Deutsche Fassung EN 10034; 1993“

Für Sonderprofile sind die Eigengewichte rechnerisch oder durch Wägen zu ermitteln.

3.3.1.4 Die maximalen Beanspruchungen werden in den Güte- und Prüfbestimmungen RAL-RG 614/1 und folgende geregelt.

3.3.2 Zeichnungen

3.3.2.1 Es sind bemaßte „Übersichtszeichnungen“, die das System verdeutlichen, zu erstellen.

3.3.2.2 In den „Ausführungszeichnungen“ sind Angaben über die zur Verwendung kommenden Werkstoffe, Verbindungen und Verbindungsmittel zu machen. Die Ausführungszeichnungen können auch „Werkstattzeichnungen“ sein.

3.3.2.3 „Schweißplan“ und „Plan für die Schweißnahtprüfung“ sind nur, soweit erforderlich, zu erstellen.

3.3.3 Verbindungsmittel

3.3.3.1 Schweißnähte
Für die Schweißnahtformen gilt DIN EN 22553 Die Schweißnahtlänge ist so festzulegen, daß die anzuschließenden Kräfte sicher übertragen werden.

Für die Bemessung der Schweißnähte ist die Dicke der Naht mit „a“, die Länge der Naht mit „l“ in die Berechnung einzusetzen (siehe auch DIN 18800 T.1)

In der Berechnung darf als Nahtdicke nur das Maß der kleinsten angeschlossenen Blechdicke eingesetzt werden.

Abweichend von DIN 18800 T. 1 sind Kehlnähte auch unterhalb 2 mm Nahtdicke zulässig.

3.3.3.2 Schraubenverbindungen

Ein-Schrauben-Verbindungen sind mit Schrauben mindestens der Festigkeitsklasse 8.8 auszuführen und dürfen keine Momente übertragen.

3.3.4 Statische Berechnung

3.3.4.1 Allgemein

3.3.4.1.1 Tragfähigkeit und Standsicherheit sind durch eine „geprüfte statische Berechnung“, ggf. auch durch eine „geprüfte Typberechnung“ oder eine davon abgeleitete „prüfungsfähige Berechnung“ (in deutscher Sprache) nachzuweisen.

– Mit jeder statischen Berechnung ist die entsprechende Checkliste geprüft vorzulegen.

– Werden Standsicherheit und Tragfähigkeit durch Versuche nachgewiesen, so ist die Checkliste analog anzuwenden.

– Mit der Prüfung der statischen Berechnung muß ein amtlich anerkannter Prüfenieur der Fachrichtung Stahlbau oder Stahlleichtbau beauftragt werden.

Der Aufsteller und der Prüfer der statischen Berechnung müssen rechtlich voneinander unabhängige Personen sein.

– Nach Überprüfung erhält die Berechnung den Vermerk vom Prüfenieur: „Die Berechnung entspricht in statischer Hinsicht den Güte- und Prüfbestimmungen RAL-RG 614.“

– Die geprüfte statische Berechnung ist bei der Gütegemeinschaft und der Prüfstelle nach Abschnitt 6.1.1 zu hinterlegen. Die Ergebnisse der statischen Berechnung sind - wenn übertragbar - in Anwendungstabellen oder ausreichend genauen Diagrammen zu erfassen, vom Prüfenieur zu bestätigen sowie bei der Gütegemeinschaft und der Prüfstelle nach Abschnitt 6.1.1 zu hinterlegen.

– Zur Vermeidung möglicher Übertragungs-/Interpretationsfehler in Verkaufsunterlagen und Aufbau- und Bedienanleitungen müssen die Anwendungstabellen und Diagramme in der jeweils weiter verwendeten Form vom Aufsteller der Statik abgezeichnet werden.

3.3.4.1.2 System-Bemessungsprogramme (EDV)

Die verwendete Software bedarf einer eindeutigen Identifikation, wie Programmname, Version mit Daten und einer vollständigen, deutschsprachigen Dokumentation. Hierzu gehören unter anderem: Umfang, Funktionsbeschreibung, Algorithmen, Angaben zu Anwendungsgrenzen, Installations- und Bedienanweisung, sowie eine ausreichende Anzahl von Beispielrechnungen zur Prüfung und Kontrolle. Alle zum Programm gehörenden Dateien sind mit vollständigem Namen, Größe, Datum und Zeit zu benennen.

Die Ausgaben müssen nachvollziehbar sein, den Programmnamen, die Version/Datum und alle Eingabeparameter und Ergebnisse enthalten.

Anhand von Vergleichsrechnungen werden vom Prüfstatiker stichprobenartig die Ergebnisse verglichen. Eine Überprüfung der Software selbst erfolgt nicht. Die Ergebnisse dürfen bis zu einer Abweichung von $\pm 3\%$ als ausreichend betrachtet werden.

Bei Änderungen der Software ist analog zu verfahren, bevor diese Verwendung finden darf. Hierzu gehört auch die zweifache Hinterlegung bei der Gütegemeinschaft.

3.3.4.1.3 Bei Sonderprofilen können, wenn Beulen ausgeschlossen wird, die Querschnittswerte allein durch Berechnung ermittelt werden. Bei beulgefährdeten und regelmäßig gelochten Profilen sind die Traglast, die Momententragfähigkeit und die Trägheitsmomente zusätzlich durch Versuche zu bestimmen.

Die Querschnittsverchwächung durch Löcher ist bei Zug und Druckbeanspruchung zu berücksichtigen. (Maßgebend ist der kleinste Nettoquerschnitt.)

Wenn einfachsymmetrische Profile, z.B. U- oder C-Profile, verwendet werden, so müssen die Verdrehung der Balken und die daraus resultierenden zusätzlichen Beanspruchungen (z.B. Torsion, Wölbspansungen und gegebenenfalls Anschlußexzentrizitäten in den Stützen) in die Berechnung einfließen.

3.3.4.1.4 Der statische Nachweis ist an Hand von Skizzen zu führen, die den Berechnungsgang erläutern und in zeichnerischer Darstellung Krafrichtungen, Spannweiten, Lage der Verbindungen sowie das statische System ersichtlich machen.

Die Berechnung muß Nachweise bzw. Angaben enthalten, die aus dem gewählten statischen System resultieren, z.B. über

- Anschluß-Steifigkeit und Bruchmoment
- Knicklängenbeiwerte
- Fußeinspannungen
- Aussagen über das Biegedrillknicken (Kippen) von Riegeln
- Aussagen über angeordnete Verbände:
 - Horizontalverbände in der Tiefe
 - Vertikal- und Horizontalverbände
 - Rahmenwirkung in Längsrichtung.

In der Berechnung sind die in Regalkonstruktionen enthaltenen Änderungsmöglichkeiten (z.B. Schrauben- oder Steckverbindung) zu berücksichtigen.

Als Beanspruchung sind alle vertikal und horizontal wirkenden, ständigen Verkehrslasten in ungünstigster Kombination anzusetzen.

3.3.4.1.5 Bei der Ermittlung der Stand- und Tragsicherheit von Einrichtungen ist in der Berechnung eine Schiefstellung von $1/200$ anzusetzen. Zusätzlich ist eine wandernde horizontal wirkende Einzelkraft an jeweils ungünstigster Stelle für Regale und Schränke, die von Hand be- und entladen werden, mit mindestens 50 N und für alle anderen Regale mit Höhen ≤ 3 m mindestens 500 N und mit Höhen > 6 m mindestens 250 N. Für Höhen zwischen > 3 m und ≤ 6 m ist die Einzelkraft linear zu interpolieren.

Horizontalkräfte sind in Längs- oder Tiefenrichtung, jedoch nicht gleichzeitig wirkend, anzusetzen. Sie sind Zusatzlasten nach DIN 18801.

Statt einer Schiefstellung dürfen horizontale Ersatzlasten von $1/200$ der Fachlast in der jeweiligen Lastebene ange-setzt werden.

3.3.4.1.6 Für Vertikallasten kann bei änderbaren Verbindungen ein rahmenartiges Tragwerk oder ein statisch bestimmtes System berechnet werden. Hierbei ist die durch Versuch nachzuweisende Steifigkeit des Anschlusses zu berücksichtigen (siehe auch Abschnitt 3.4.3).

3.3.4.1.7 Für den Nachweis der Längssteifigkeit muß ein Rahmensystem berücksichtigt werden, sofern nicht ein vorhandenes statisch bestimmtes System auch diese horizontalen Belastungen übernehmen kann.

3.3.4.2 Flächenpressung

3.3.4.2.1 Die auftretende Flächenpressung unter den Fußplatten oder Laufschiene bzw. der Pfostendruck auf den Fußboden oder Baugrund ist vom Hersteller zu ermitteln und dem Betreiber der Einrichtung anzugeben. Die zulässige Flächenpressung des Fußbodens ist vom Betreiber, außer bei von Hand bedienten Fachbodenregalen nach RAL-RG 614/1, zu garantieren.

3.3.4.2.2 Die Ebenheit des Fußbodens, auf welchem gütegesicherte Einrichtungen aufgestellt werden - ganz gleich, ob es sich um Roh- oder Fertigboden handelt - muß innerhalb der nachstehenden zulässigen Abweichungen liegen:

- bis 1 m Abstand: 4 mm
- bis 4 m Abstand: 10 mm
- bis 10 m Abstand: 12 mm
- bis 15 m Abstand: 15 mm

3.3.4.2.3 Der Betreiber der Einrichtung muß sicherstellen, daß der Fußboden die Lasten aus den Regalen sicher aufnehmen kann. Der Hersteller der Einrichtung ist von ihm über Besonderheiten der vorhandenen oder zu bauenden Räume zu informieren und kann, wenn keine anderen Angaben vorliegen, bei der Bemessung der Fußplatten oder Bodenschiene von einer Mindestflächenpressung σ_1 von 5 N/mm^2 ausgehen.

Der Betreiber muß dann sicherstellen, daß diese Flächenpressung vom Boden aufgenommen werden kann.

3.3.4.3 Tragfähigkeit

3.3.4.3.1 Die Ermittlung der Tragfähigkeit kann durch Berechnung oder Versuch erfolgen.

3.3.4.3.2 Die Durchbiegung von Traggliedern muß nachgewiesen werden.

Die maximale Durchbiegung der tragenden Elemente bei Einbringung der zulässigen Nutzlast darf

- | | |
|-----------------------------|-------------------|
| für metallische Werkstoffe | höchstens $1/200$ |
| für alle anderen Werkstoffe | höchstens $1/150$ |

ihrer Stützweite betragen. Bei allen Werkstoffen ist der Dauerstandswert zugrunde zu legen.

3.3.4.3.3 Für die Ermittlung der Tragfähigkeit durch Berechnung gelten zusätzlich zu diesen Güte- und Prüfbestimmungen:

DIN 1052 Teil 1 Holzbauwerke; Berechnung und Ausführung

- Abschnitt 3.1
- Tabelle 4, max. zulässiger Schlankheitsgrad $\lambda = 200$
- Abschnitt 9.1
- Abschnitt 9.2

DIN 18800 Teil 1

Stahlbauten; Bemessung und Konstruktion

DIN 18800 Teil 2

Stahlbauten; Stabilitätsfälle, Knicken von Stäben und Stabwerken

DIN 18801

Stahlbau; Bemessung, Konstruktion, Herstellung

3.3.4.4 Traglasten

Sie werden, soweit erforderlich, in den Güte- und Prüfbestimmungen RAL-RG 614/1 und folgende geregelt. Die Sicherheiten gegen die Streckgrenze R_{eL} bzw. Dehngrenze $R_{p0,2}$ sind für Stahl der DIN 18800 Teil 1 zu entnehmen. Für Holz gilt DIN 1052.

3.3.4.5 Standsicherheit

Die Einrichtungen müssen so beschaffen sein, daß sie bei bestimmungsgemäßer Verwendung die Last des Lagergutes sicher aufnehmen können Ihre Standsicherheit muß den betrieblichen Beanspruchungen genügen, nachgewiesen sein und eine ausreichende Steifigkeit in Längs- und Tiefenrichtung einschließen.

Der Standsicherheitsfaktor gegen Abheben muß mindestens 1,5 betragen.

3.4.6 Gebrauchssicherheit

3.3.4.6.1 Unabhängig von diesen Güte- und Prüfbestimmungen finden die entsprechenden Forderungen im Gerätesicherheitsgesetz, der Arbeitsstättenverordnung mit den entsprechenden Arbeitsstättenrichtlinien sowie den Unfallverhütungsvorschriften und Richtlinien der Berufsgenossenschaften, hier insbesondere ZH 1/428 - in ihrer jeweils gültigen Fassung - Anwendung.

3.3.4.6.2 Für Regale müssen Aufbau- und Betriebsanleitungen vorliegen, die Hinweise für Aufstellung, Betrieb und notwendige Sicherheitsmaßnahmen enthalten. Dies gilt auch für Schränke, deren Bauart besondere Hinweise für Aufstellung und Betrieb erforderlich machen. An kraftbetriebenen Regalen und Schränken und an Schränken mit kraftbetriebenen Inneneinrichtungen muß die Betriebsanleitung deutlich sichtbar angebracht sein.

3.3.4.6.3 Beim Aufbau und Umbau von Regalen sind die Sicherungselemente ordnungsgemäß einzusehen. Der richtige Sitz der Sicherungselemente ist aus der Betriebsanleitung, aus Skizze oder Beschreibung zu ersehen.

Die Tragelemente von Regalen, die zur Aussteifung dienen, müssen gegen unbeabsichtigtes Ausheben gesichert sein.

3.3.4.6.4 Regale müssen lotrecht aufgestellt sein. Abweichungen der Regalstützen von der Lotrechten in Längs- und Tiefenrichtung der Regale dürfen nicht mehr als $1/200$ der Regalstützenhöhe betragen. Die Anschlüsse von Trägern und Fachböden dürfen in der Höhe nicht mehr als $1/300$ des Stützenabstandes voneinander abweichen.

3.3.4.6.5 Die zulässigen Belastungen sind in den Aufbau- und Betriebsanleitungen festzuhalten.

3.3.4.6.6 Änderungen an der Regalkonstruktion bedingen Änderungen der Tragfähigkeit.

Die Tragfähigkeit des veränderten Systems ist der Belastungstabelle zu entnehmen. Dabei ist zu beachten, daß freistehende Stiele gegen Verschieben gesichert werden. Regaleinrichtungen mit Verbänden dürfen nur nach Rücksprache mit dem Hersteller verändert werden. Der Umbau von Regalen darf nur im unbelasteten Zustand erfolgen. Bei mehrfeldrigen Regalen ohne Verbände können die Nachbarfelder belastet sein, müssen jedoch so lange unangetastet bleiben, bis die Änderung des Feldes durchgeführt ist.

3.3.4.6.7 Auf Wunsch ist der Betreiber darüber hinaus vom Hersteller zu beraten und zu unterstützen.

3.4 Versuche

3.4.1 Allgemein

Die statische Berechnung gemäß Abschnitt 3.3.4 kann für Gesamtsysteme oder einzelne Bauteile durch Versuche ersetzt werden.

Bei Verwendung von Werkstoffen oder Bauarten bzw. von Konstruktions- oder Bauteilen, die nicht allgemein gebräuchlich und bewährt sind oder über deren Verhalten keine ausreichenden Erfahrungen vorliegen, müssen die rechnerischen Tragfähigkeits- und/oder Standsicherheitsnachweise durch entsprechende Versuche ergänzt oder ersetzt werden.

Die Versuchsobjekte müssen der gütegesicherten Konstruktion entsprechen, und die Versuche sind im natürlichen Maßstab durchzuführen, wobei die ungünstigsten Beanspruchungen zugrunde zu legen sind.

Vor den Messungen ist es zulässig, das zu prüfende System oder Bauteil ganz oder teilweise vorzubelasten, um entsprechende Setzungen und Festlegungen von Verbindungen zu ermöglichen, wie dies auch in der Praxis durch die aufzubringenden Lasten erfolgt.

3.4.2 Gesamtsystem der Einrichtung

Bei Versuchen an Gesamtsystemen sind die Belastungen in ungünstigster Stellung der praktischen Funktion entsprechend aufzubringen oder entsprechend der für die Statik nachzuweisenden Annahme.

Bei Belastungen sind stufenweise vorzunehmen, wobei die größte Stufe die Hälfte der Nennlast nicht übersteigen soll. Für jede Belastungsstufe ist eine Einwirkdauer von mindestens 2 Minuten zu belassen, bevor die nächste Belastungsstufe aufgebracht wird.

Die Meßpunkte sind an den für das Ergebnis ungünstigsten Stellen anzusehen.

Die Haupt- und Zusatzlasten sind entsprechend Abschnitt 3.3.4.1.5 anzusetzen. Die Nutzlast und die Zusatzkräfte werden in mehreren Laststufen um jeweils denselben Proportionalitäts-Faktor gesteigert, bis die Konstruktion versagt.

Die zulässige Nutzlast ergibt sich aus zwei Parallelversuchen, indem man die kleinere der entsprechend den in den Versuchen verwendeten effektiven Materialgütern umgerechneten Bruchlasten durch den Sicherheitsfaktor 1,5 teilt.

Außerdem ist der Nachweis für die Hauptlasten zu erbringen, ggf. in getrennten Versuchen. Hierbei ist der Sicherheitsbeiwert 1,75 zu wählen. Ist die so erhaltene Nutzlast über 10 % niedriger als die vorausgeschätzte, wird eine weitere Versuchsreihe mit neuen Ausgangswerten erforderlich.

Bestehen die Bauteile, die zum Versagen des Gesamtsystems geführt haben, aus Werkstoffen, deren mechanische Kennwerte stark streuen wie z.B. Holz, Kunststoff, Spanplatten oder dgl., so beträgt der Sicherheitsfaktor 2,5.

Im übrigen sind für das Verhalten der einzelnen Bauteile des Gesamtsystems die Ausführungen in Abschnitt 3.4.3 zu beachten.

3.4.3 Bauteile

Versuche an bestimmten Bauteilen müssen so erfolgen, daß Haupt- wie auch Nebenlasten, die z.B. durch anschließende Bauteile eingeleitet werden, aufgebracht werden.

Belastungen sind in ungünstiger Stellung der praktischen Funktion aufzubringen oder entsprechend den für die Statik nachzuweisenden Annahmen.

Die Belastungen sind stufenweise vorzunehmen, wobei die größte Stufe die Hälfte der Nennlast nicht übersteigen soll. Für jede Belastungsstufe ist eine Einwirkdauer von mindestens 2 Minuten zu belassen, bevor die nächste Belastungsstufe aufgebracht wird.

Messungen der Verformungen sind in jeder Belastungsstufe vorzunehmen. Die Meßpunkte sind an den für das Ergebnis ungünstigsten Stellen anzusetzen.

Bei Untersuchungen eines Bauteiles innerhalb seines Systems sind auch Verformungen am System zu messen, die durch die Belastung des zu prüfenden Bauteiles eintreten.

Zur Ermittlung der Nutzlasten sind die Versuchswerte durch 1,75 zu dividieren. Auszugehen ist von einem mindestens zu 74 % statistisch gesicherten mittleren Versagenswert der entsprechend den in den Versuchen verwendeten effektiven Materialgütern umgerechneten Höchstlasten. Bei nur zwei Versuchen ist der kleinere der Werte anzunehmen.

Eine gleichzeitige Wirkung von Haupt- und Zusatzkräften (vergleiche Abschnitt 3.3.4.1.5) erfordert eine 1,5fache Sicherheit gegen Bruch.

Unter Bruch ist hier, gleich welche Ursache, insbesondere auch Knicken, Kippen oder dergleichen, das Versagen der Probe unter ihrer Höchstlast zu verstehen.

Bei Bauteilen aus Werkstoffen, deren Kennwerte stark streuen wie z.B. Holz, Kunststoff, Spanplatten oder dgl. Beträgt der Sicherheitsbeiwert 3,0 bei Hauptlasten bzw. 2,6 bei Haupt- und Zusatzlasten.

Unter Anwendung des Berechnungsverfahrens 2. Ordnung muß bei druckbeanspruchten schlanken Bauteilen die Sehnbiegung von $\varepsilon_{ik} > 1$ berücksichtigt werden.

Ergibt sich an Biegeträgern bei einer Durchbiegung von $1/200$ der Spannweite ein kleinerer Belastungswert, so ist dieser für die zulässige Belastung maßgebend, und zwar bei metallischen Werkstoffen. Ansonsten darf die Durchbiegung $1/150$ der Spannweite betragen.

3.4.4 Versuchsbericht

Versuchsdurchführung und -ablauf sind in einem „Versuchsbericht“ niederzulegen, der enthalten muß:

- Zweck und Ziel der Versuche
- Beschreibung und Maßskizzen über das Versuchsobjekt mit seiner Lage im System und Krafteinleitungen
- Angaben über Werkstoffe und Maße
- Umrechnung der Versuchswerte

Der Nachweis der Sicherheit gegen Versagen oder Bruch eines Bauteils wird unter Berücksichtigung der beim Versuch vorliegenden Werkstoff-Streckgrenzen mit einem Sicherheitsfaktor von 1,75 (bei Hauptkräften) gegenüber der garantierten Mindest-Streckgrenze des Werkstoffs erbracht.

Die Prüfung der Zugversuche hat nach DIN EN 10002-1 zu erfolgen.

Die Forderungen nach ZH 1/428, Abs. 4.1.2.1 (Ausgabe Oktober 1988) für den Lastfall „Hauptkräfte“ nach einer zweifachen Sicherheit gegen Versagen oder Bruch bleibt davon unberührt.

Umrechnung

- Die in Versuchen erzielten Versagenswerte (F_u) sind entsprechend den Ergebnissen der Werkstoffprüfung (β_{sv}) zurückzurechnen, falls Werkstoffversagen ausschlaggebend war und die Werkstoffprüfung günstigere Werte ergab, als sie in den zugehörigen Werkstoffnormen als Mindestwerte (β_{sg}) verlangt werden.

Hat die Werkstoffprüfung schlechtere Werte ergeben als die benannten garantierten Streckgrenzen ($\beta_{sv} < \beta_{sg}$), so darf keine Hochrechnung der Versuchswerte erfolgen.

$$F = F_u \cdot \frac{\beta_{sg}}{\beta_{sv}}$$

Hierin bedeuten:

F auf die garantierte Mindest-Streckgrenze bezogener Versagenswert

F_u im Versuch erzielter Versagenswert

β_{sg} garantierte Mindest-Streckgrenze

β_{sv} ermittelte Streckgrenze des am Versuchsstück verwendeten Werkstoffs.

Der zumindestens 75 % statisch gesicherte mittlere Versagenswert, das ist z.B. bei zwei gleichartigen Versuchen der kleinere der beiden Werte, ist durch den Sicherheitsbeiwert 1,75 bei Hauptkräften oder 1,5 bei Haupt- und Zusatzkräften zu dividieren.

Die genormten Blechdickenabweichungen bleiben unberücksichtigt, da sie durch die Sicherheitsbeiwerte abgedeckt sind.

- Werden nicht von jedem Versuchsstück Zugproben entnommen, so müssen statistische Verfahren heran-

gezogen werden, um den oberen Wert (β_{sv}) aus einer ausreichenden Stichprobenanzahl zu ermitteln. Als ausreichende Stichprobenanzahl werden 10 %, jedoch mindestens zwei Werkstoffproben angesehen.

Wenn die ermittelten Versuchsergebnisse mehr als ± 5 % vom Mittelwert abweichen, sind weitere Zugproben oder Versuche erforderlich.

Anschließend erfolgt die Division durch den Sicherheitsbeiwert 1,75 (Lastfall : H) oder 1,5 (Lastfall : HZ).

- Sind von einer bekannten Stahlsorte weder die Streckgrenzen der Versuchsstücke (β_{sv}), noch die garantierten Mindest-Streckgrenzen (β_{sg}) bekannt, so sind der Tabelle für β_{sg} die „min.“- und für β_{sv} die „max.“-Werte der jeweiligen Stahlsorte zu entnehmen.

Die vorgenannten Bestimmungen gelten nur für **tragende** Bauteile.

- Tabelle oder Diagramme mit genauen Belastungs- und Meßwerten einschließlich der Werte für den Nullzustand am Beginn und Ende des Versuches.
- Bei graphischen Auswertungen der Versuchswerte zwecks Ermittlung von Zwischenwerten müssen die in graphischen Kurven festgelegten Versuchswerte einem Mittelwert entsprechen, der aus mindestens zwei gemessenen Einzelwerten bestimmt wird. Derartig aufgetragene Kurven können zum
- Nachweis der Kontinuität
- Ermittlung von nicht gemessenen Zwischenwerten dienen, sofern solche zum Nachweis benötigt werden
- Versuchsergebnis.

Die Richtigkeit der Durchführung und der Auswertung der Versuche ist durch einen amtlich anerkannten Prüfingenieur der Fachrichtung Stahlbau oder Stahlleichtbau oder durch ein vom Güteausschuß autorisiertes Fachinstitut zu bestätigen.

Nach Überprüfung erhalten die geprüften Unterlagen den Prüfvermerk: „Die Durchführung und die Ergebnisse der Versuche entsprechen den Güte- und Prüfbestimmungen RAL-RG 614.“

3.5 Ausführung

3.5.1 Bauelemente von Einrichtungen - insbesondere deren Ecken und Kanten - müssen durch Formgebung oder Bearbeitung so gestaltet sein, daß bei sachgemäßem Gebrauch Verletzungen vermieden werden. Bei Metallböden kann dies z.B. durch Umbördeln oder Abwinkeln der Kanten erreicht werden. Bauelemente aus Holz müssen frei von Splintern sein.

3.5.2 Sämtliche Metallteile sind nach Fertigstellung von losem Zunder, Rost und Schmutz zu befreien und mit einem gut haftenden Anstrich zu versehen.

Anstelle eines Anstriches kann auch eine Feuerverzinkung aufgebracht oder verzinktes Material (band-

verzinkt) verwendet werden. Auch eine Verzinkung mit Anstrich kann aufgebracht werden. Diese besonderen Oberflächenbehandlungen bedürfen der Vereinbarung.

4 Prüfbestimmungen

4.1 Werkstoffe

Die Güte ist nachzuweisen.

4.2 Betriebseignung

Die jeweiligen Nachweise sind zu erbringen.

4.3 Technische Unterlagen

Die jeweils erforderlichen Nachweise müssen vorliegen.

4.4 Versuche

Die durchgeführten Versuche sind nachzuweisen. In Zweifelsfällen kann der Güteausschuß vom Hersteller eine Wiederholung der Versuche im Betrieb des Herstellers unter der Leitung eines Bevollmächtigten des Güteausschusses oder der Prüfstelle nach Abschnitt 6.1.1 verlangen.

4.5 Ausführung

Nachweis der Kanten- und Oberflächenbeschaffenheit erfolgt durch Sichtprüfung.

5 Kennzeichnung

5.1 Lager- und Betriebseinrichtungen, die Abschnitt 3 und 4 der jeweiligen Güte- und Prüfbestimmungen entsprechen, können mit dem nachfolgend abgebildeten Gütezeichen



gekennzeichnet werden.

Das Gütezeichen auf den gütegesicherten Einrichtungen ist mit Angaben, die in der jeweiligen Güte- und Prüfbestimmung RAL-RG 614/1 und folgende genannt werden, zu ergänzen.

Da das Gütezeichen jeweils für ein ganz bestimmtes System ausgestellt wird, ist die Bezeichnung des Systems (Name, Kennzeichnung), angefangen bei der Antragstellung über die Güteurkunde bis hin zur Werbung, jeweils mit aufzuführen.

5.2 Anstelle der Herstelleranschrift kann eine von der Gütegemeinschaft zugeteilte Kennziffer eingetragen werden. Eine Entschlüsselung ist in begründeten Fällen anzufordern.

Für die Anwendung des Gütezeichens gelten ausschließlich die Satzungs- und Zeichenunterlagen der Gütegemeinschaft Lager- und Betriebseinrichtungen e.V., Hochstraße 113, 58095 Hagen.

5.3 Die Kennzeichnung der Lager- und Betriebseinrichtungen muß vollständig, gut lesbar und dauerhaft erfolgen.

6. Überwachung

6.1 Erstprüfung

6.1.1 Von der Gütegemeinschaft Lager- und Betriebseinrichtungen e.V. werden für Erst- und Überwachungsprüfungen neutrale Prüfstellen beauftragt, wie z.B.

Materialprüfungsamt
Nordrhein-Westfalen
Dortmund

6.1.2 Die Erstprüfung als Voraussetzung für die Erteilung des Gütezeichens umfaßt den Nachweis des Abschnittes 3 der jeweiligen Güte- und Prüfbestimmung RAL-RG 614/1 und folgende.

6.1.3 Von dem Ergebnis der Erstprüfung ist vom Prüfer ein Prüfprotokoll anzufertigen und davon der Gütegemeinschaft und dem Antragsteller jeweils ein Exemplar zuzuleiten.

Die Kosten der Erstprüfung trägt der Antragsteller.

6.2 Eigenprüfung

Jeder Hersteller gütegesicherter Lager- und Betriebseinrichtungen hat die zur Einhaltung der Gütebestimmungen notwendigen Eigenprüfungen nach statistischen Grundsätzen durchzuführen, darüber Aufzeichnungen zu erstellen und diese mindestens 10 Jahre aufzubewahren.

6.3 Überwachungsprüfung

6.3.1 Die Gütegemeinschaft schließt im Namen der Gütezeicheninhaber mit der in Abschnitt

6.1.1 genannten Prüfstelle einen Güteüberwachungsvertrag ab.

6.3.2 Überwachungsprüfungen werden mindestens zweimal jährlich ohne vorherige Anmeldung durchgeführt, wobei eine Überwachungsprüfung im Betrieb zu erfolgen hat und einmal jährlich eine fertig installierte Anlage im Rahmen der Fremdüberwachung zu überprüfen ist.

Der Güteausschuß kann weitere Überwachungsprüfungen anordnen.

6.3.3 Bei der Überwachungsprüfung sind die Aufzeichnungen der Eigenüberwachung vorzulegen. Der Prüfer kann im Herstellbetrieb Proben entnehmen, um diese hinsichtlich der Erfüllung der Abschnitte 3 und 4 der jeweiligen Güte- und Prüfbestimmungen zu prüfen. Von dem Ergebnis der Überwachungsprüfung erstellt der Prüfer ein Protokoll. Davon erhalten die Gütegemeinschaft und der Gütezeichenbenutzer jeweils eine Ausfertigung.

Die Kosten der Fremdüberwachung trägt der Gütezeichenbenutzer.

6.4 Änderungen

Änderungen der Güte- und Prüfbestimmungen RAL-RG 614 und folgende einschließlich RAL-RG 614/613 bedürfen der schriftlichen Zustimmung des RAL. Sie werden erst nach angemessener Frist, nach Bekanntgabe an den Gütezeichenbenutzer durch den Vorstand in Kraft gesetzt.

Güte- und Prüfbestimmungen für Fachbodenregale, RAL-RG 614/1

1–1 Geltungsbereich

1–1.1 Allgemein

Diese Güte- und Prüfbestimmungen RAL-RG 614/1 gelten in Verbindung mit den Güte- und Prüfbestimmungen für Lager- und Betriebseinrichtungen RAL-RG 614 sowohl Abschnitt 1.1 als auch die nachfolgend benannten.

1–1.2 Besonderes

Es gilt RAL-RG 614 Abschnitt 1.3.

1–2 Begriffe

1–2.1 Fachbodenregale sind solche, bei denen die jeweilige Lagerung auf Fachböden erfolgt. Sie können auch für Hochregaleinrichtungen mit Bedienungsgerät Verwendung finden. Es gilt RAL-RG 614 Abschnitt 1.2.

Fachbodenregale bestehen in der Regel aus serienmäßig hergestellten Bauteilen wie Regalstützen, tragenden Seitenwänden, Fachböden, Versteifungselementen usw.

1–2.2 Fachbodenregale können auch bei mehrgeschossigen oder verfahrbaren Regaleinrichtungen Verwendung finden. Sie unterliegen dann zusätzlich den hierfür geltenden Güte- und Prüfbestimmungen RAL-RG 614/3 bzw. RAL-RG 614/4.

1–3 Gütebestimmungen

1–3.1 Werkstoffe

Es gilt RAL-RG 614 Abschnitt 3.1.

1–3.2 Betriebseignung

Es gilt RAL-RG 614 Abschnitt 3.2.

1-3.3 Technische Unterlagen

Zusätzlich zu RAL-RG 614 Abschnitt 3.3 gilt:

1-3.3.4.6.8 Vom Hersteller sind mitzuliefern: Hinweise

- soweit erforderlich, über notwendige Wandbefestigungen bzw. Verbindungen der Fachbodenregale untereinander zur Erhöhung der Standsicherheit
- über Einfluß der Veränderungen von zulässigen Fachlasten und konstanten Feldlasten bei unterschiedlichen Fachbodenabständen
- über die zulässige Tragfähigkeit.

1-3.4 Versuche

Zusätzlich zu RAL-RG 614 Abschnitt 3.4 gilt:

1-3.4.5 Die Ermittlung der zulässigen Belastung von Fachböden erfolgt in einer Versuchsanordnung entsprechend der jeweiligen Befestigungs- und/oder Auflageart.

Im Versuch wird eine gleichmäßig verteilte Belastung aufgebracht, welche aus etwa 40 Einzellasten je m² besteht. Die Einzellasten dürfen sich gegenseitig nicht abstützen und auch keinen Verbund bilden. Die Seitenlängen der Einzellaststücke dürfen die Hälfte der kürzesten Seite des Fachbodens nicht überschreiten.

1-3.5 Ausführung

Es gilt RAL-RG 614 Abschnitt 3.5.

1-4 Prüfbestimmungen

Es gilt RAL-RG 614 Abschnitt 4.

1-5 Kennzeichnung

1-5.1 Fachbodenregale, die Abschnitt 1-3 und 1-4 dieser Güte- und Prüfbestimmungen entsprechen, können mit dem nachfolgend abgebildeten Gütezeichen



und der Registriernummer RAL-RG 614/1 gekennzeichnet werden, wenn gleichzeitig Hersteller, Baujahr, Regaltyp und zulässige Belastung der Fachböden benannt werden.

Zusätzlich gilt RAL-RG 614 Abschnitt 5.1, 5.2 und 5.3.

1-6 Überwachung

Es gilt RAL-RG 614 Abschnitt 6.

Checkliste - RAL-RG 614/1

zur Prüfung nach RAL-RG 614

Gütezeichenantragsteller/-inhaber:

für Fachbodenregale:

- 1 Übersichtszeichnung(en) des Regalsystems
- 2 Bau- und Einzelteile einschl. Sicherungselemente
 - 2.1 Zeichnungen u/o Beschreibungen
 - 2.2 Werkstoff
 - 2.3 Querschnittswerte
 - 2.4 Eigengewichte
- 3 Versuchsnachweise einschl. Dokumentation
 - 3.1 Ermittlung der Rechenwerte
 - 3.1.1 Anschlußwerte Lastaufnehmer/Stütze
 - 3.1.1.1 Anschlußwerte Fachboden
 - 3.1.1.2 Anschlußwerte Hänge- u/o Pendelschienen
 - 3.1.1.3 Anschlußwerte andere Lastaufnehmer
 - 3.1.2 Anschlußwerte Stütze/Aufstellgrund
 - 3.1.3 Anschlußwerte Verbände
 - 3.1.3.1 Anschlußwerte Längsverbände
 - 3.1.3.2 Anschlußwerte Tiefenverbände
 - 3.1.3.3 Anschlußwerte Horizontalverbände
 - 3.1.4 Stützenkennwerte
 - 3.1.5 Korrektur der Werkstoff-Kenndaten
 - 3.2 Ermittlung der zul. Nutzlasten aus Spannung u/o Verformung, mit Hinweis auf Versuchsnummer

- 3.2.1 Nutzlasten der Lastaufnehmer
 - 3.2.1.1 Fachboden-Nutzlast
 - 3.2.1.2 Hänge- u/o Pendelschienen-Nutzlast
 - 3.2.1.3 Nutzlast anderer Lastaufnehmer
- 3.2.2 Nutzlast der Bodenträger u/o Stelleisten
- 3.2.3 Nutzlasten der Stützen u/o Rahmen
- 3.2.4 Nutzlasten des Gesamtsystemes aus ≥ 2 Felder

- 4 Rechnerische Nachweise aus Spannung u/o Verformung, bei Verwendung von Kennwerten aus Versuchen ist der Hinweis auf diesen Versuch zu vermelden
 - 4.1 Nachweis der Lastaufnehmer
 - 4.1.1 Nutzlast der Fachböden
 - 4.1.2 Nutzlast der Hänge- u/o Pendelschienen
 - 4.1.3 Nutzlast anderer Lastaufnehmer
 - 4.2 Nutzlast Bodenträger u/o Stelleisten
 - 4.3 Nutzlast Stützen u/o Rahmen
 - 4.4 Aufstellgrundpressung, eff.
 - 4.5 Standsicherheit gegen Umkippen

- 5 Belastungstabellen u/o -diagramme einschließlich Veränderungsgrenzen und Verstellbarkeit

- 6 Aufbau- und Betriebsanleitung

- 7 Aufstellung und Prüfung

Güte- und Prüfbestimmungen für Palettenregale, RAL-RG 614/2

2–1 Geltungsbereich

2–1.1 Allgemein

Diese Güte- und Prüfbestimmungen RAL-RG 614/2 gelten in Verbindung mit den Güte- und Prüfbestimmungen für Lager- und Betriebseinrichtungen RAL-RG 614 sowohl Abschnitt 1.1 als auch die nachfolgend benannten.

2–1.2 Besonderes

Es gilt RAL-RG 614 Abschnitt 1.2.

2–1.3 Streckengeschäft

Es gilt RAL-RG 614 Abschnitt 1.3.

2–2 Begriffe

2–2.1 Palettenregale dienen dem Einstapeln und Lagern von Paletten u.ä. Sie können auch für Hochregaleinrichtungen mit Bedienungsgerät Verwendung finden. Es gilt RAL-RG 614 Abschnitt 1.2.

2–2.2 Palettenregale können auch bei mehrgeschossigen oder verfahrbaren Regaleinrichtungen Verwendung finden. Sie unterliegen dann zusätzlich den hierfür geltenden Güte- und Prüfbestimmungen RAL-RG 614/3 bzw. RAL-RG 614/4.

2–3 Gütebestimmungen

2–3.1 Werkstoffe

Es gilt RAL-RG 614 Abschnitt 3.1.

2–3.2 Betriebseignung

Es gilt RAL-RG 614 Abschnitt 3.2.

2–3.3 Technische Unterlagen

Zusätzlich zu RAL-RG 614 Abschnitt 3.3 gilt:

2–3.3.4.1.8 Beim Nachweis der Riegel für die Horizontalkräfte dürfen die Horizontaldurchbiegungen $1/100$ der Spannweite nicht überschreiten.

Für diesen Lastfall müssen die Eckspannungen außerdem bei zweiachsiger Biegung die folgende Bedingung enthalten:

$$R_x + R_y \leq 0,8 R_{p0,2}$$

($R_{p0,2} = 0,2$ % Dehnungsgrenze)

2–3.3.4.6.8 Die Träger müssen gegen eine Aushebekraft von mindestens 7 500 N und höchstens 10 000 N gesichert sein. Die Sicherungselemente müssen so beschaffen sein, daß sie sich nicht unbeabsichtigt lösen können.

2–3.3.4.6.9 Der notwendige Spielraum zwischen Last-Oberkante und -Unterkante des darüberliegenden Regalstapels ist abhängig vom eingesetzten Stapelgerät. Beträgt die Schrägstellung der Gabeln z.B. 30 mm, so ist ein Spielraum von mindestens 100 mm erforderlich.

2–3.3.4.6.10 Regalbedienungsgeräte sollen auf dem Boden laufen, um das Einleiten zusätzlicher Lasten und Beanspruchungen aus diesen Geräten in die Palettenregale zu verhindern. Gegebenenfalls auftretende Horizontal- und Vertikalkräfte aus den Bedienungsgeräten dürfen in der Regalkonstruktion nur eingeleitet werden, wenn dafür ein statischer Nachweis geführt wird.

2-3.3.4.6.11 Die Einstapelung im Regal ist so vorzunehmen, daß die Verschiebung des Lastschwerpunktes bezogen auf die halbe Anzahl der gestapelten Paletten gegenüber der Regalmittle in Tiefenrichtung höchstens 50 mm vom Sollwert beträgt. Dabei bleibt eine Erhöhung von Spannung und Durchbiegung um 10 % unberücksichtigt. Außerdem muß jede Palette voll auf dem Balken aufliegen, darf keine Palette über die Auflagen (Riegel, Balken) geschoben oder stoßartig darauf abgesetzt werden.

2-3.3.4.6.12 Stapelpaletten und Stapelbehälter dürfen nur mit geeigneten Geschirren aufgenommen und gestapelt werden, d.h. beispielsweise bei der Verwendung von Gabeln, daß diese den Abmessungen der zu stapelnden Ladeeinheiten entsprechen und weder zu lang noch zu kurz sind.

Es sind nur einwandfreie, die Gütebestimmungen der Palettenhersteller erfüllende Paletten in der vom Hersteller vorgesehenen Weise zu verwenden.

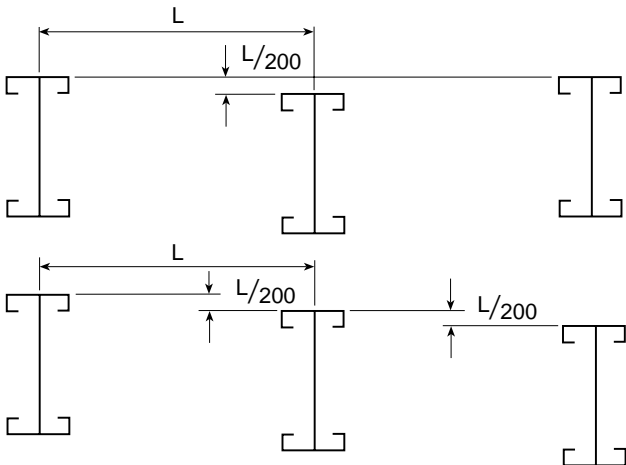
Eine Quereinstapelung ohne die beiden Balken miteinander verbindende Tiefenaufgabe ist nur in Sonderfällen, z.B. bei programmiertem Einstapeln, zulässig.

Die Paletten müssen so ausreichend dimensioniert sein, daß sie die vorgesehenen Lasten sicher tragen können. von zwei Seiten mit nichtzwangsgesteuerten Flurförderzeugen beladbare Doppelregale müssen Durchschiebesicherungen haben, die bis mindestens 150 mm Höhe wirksam sind.

Durchschiebesicherungen sind nicht erforderlich, wenn bei mittiger Einlagerung zwischen den von beiden Seiten eingebrachten Ladeeinheiten ein Sicherheitsabstand von mindestens 100 mm berücksichtigt ist.

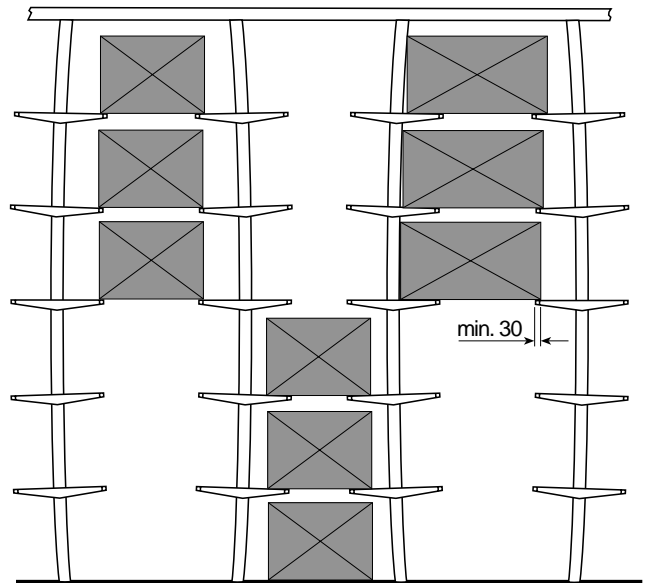
2-3.3.4.6.13 Ein sichtbar verformtes Regalteil ist auszuwechseln.

Im Falle eines Anpralles besteht die Gefahr, daß z.B. die Hakenlaschen durch Verschieben der Regalstützen unzulässig verformt werden. Eine hierdurch mögliche bleibende Verschiebung darf entsprechend der nachfolgenden Skizze $\frac{1}{200}$ des Stützenabstandes in Längsrichtung nicht überschreiten. Im Zweifelsfall ist ein Sachverständiger des Herstellerwerkes zur Begutachtung hinzuzuziehen.



2-3.3.4.6.14 Ortsfeste Palettenregale, die mit nichtspurgebundenen Flurförderzeugen be- oder entladen wer-

den, müssen an ihren Eckbereichen und Durchfahrten durch einen mindestens 30 cm hohen, ausreichend bemessenen und gelbschwarz gekennzeichneten Anfahrerschutz gesichert sein.



bz = lichtetes Maß zwischen den Konsolen

Bei Einfahr-, Durchfahr- und Einplatzregalen sind die nachfolgend aufgeführten Punkte zu beachten:

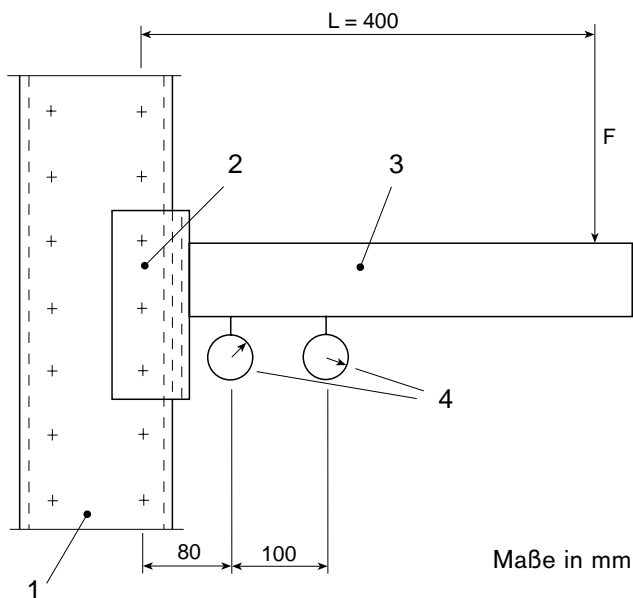
- In der Aufbau- und Bedienungsanleitung zum betreffenden Regaltyp weist der Hersteller auf die Probleme hin, welche sich aus dem Zusammenspiel zwischen Stapler-Betrieb und Regal ergeben. Besonders berücksichtigt werden hierbei
- der Zusammenhang zwischen Paletten bzw. Lastbreite und Mastbreite des Staplers,
- die Auswirkungen der Ebenheit des Bodens, wobei davon ausgegangen wird, daß normalerweise ein Fußboden vorhanden ist, der DIN 18202 Zeile 4 entspricht,
- die Aufstellung der Regale muß mindestens so exakt erfolgen, daß die Abweichung der Stützen von der Senkrechten $\frac{1}{300}$ der Höhe unterschreitet.
- Für die Bemessung der Regale sind folgende Ansätze maßgebend:
 - Für die Stütze wird ein Zusatznachweis geführt, welcher zeigt, daß unter der ungünstigsten Lastkonstellation von vertikalen Lasten rechts und links der Stütze die elastische Verformung der Stütze gewährleistet ist, so daß in keinem Fall die Auflagefläche der Palette 30 mm unterschritten wird.
- Die Aufbau- und Bedienungsanleitung muß Angaben über die erforderlichen Freimaße enthalten. Dabei sind die tatsächlichen elastischen Verformungen des Systems zu berücksichtigen.

2-3.4 Versuche

Zusätzlich zu RAL-RG 614 Abschnitt 3.4 gilt:

2-3.4.5 Einhängerverbindungen

Da für form- und/oder kraftschlüssige Einhängerverbindungen rechnerische Nachweise nur schwer möglich sind, ihre Steifigkeit und ihr Bruchmoment für die Tragfähigkeit und die Standsicherheit der Gesamtsysteme aber von wesentlicher Bedeutung sind, werden diese wie folgt ermittelt:



- 1 Stielsegment
- 2 Anschlußstück
- 3 Auflage
- 4 Wegmessung, z.B. durch Meßuhr mit 0,01 mm Skalenteilung

Beim Versuchsaufbau (siehe Skizze) ist das freie Auflagenende seitlich so zu führen, daß sein Verdrehen oder Ausweichen verhindert wird. Die Richtung der Prüflast entspricht der Belastung im Gesamtsystem.

Es wird ein Hebelarm von $L = 400$ mm gewählt. Von diesem Maß wird abgewichen, wenn

- a) durch Versuche für das Grenzmoment und/oder die Anschlußsteifigkeit eine Abhängigkeit vom Hebelarm festgestellt wird und
- b) der abweichende Hebelarm dem im System praktisch vorkommenden Verhältnis vom Einspannmoment zur Querkraft deutlich näher kommt, sowie
- c) die bereits an anderer Stelle festgelegten zulässigen Beanspruchungen nicht überschritten werden.

2-3.4.6 Versuchsdurchführung

Vor Versuchsbeginn ist durch geeignete Maßnahmen, z.B. Hammerschläge, dafür zu sorgen, daß das Anschlußstück fest in den Löchern des Stielsegmentes einrastet.

Anschließend sind beide Meßuhren anzusetzen und in Ausgangsstellung zu bringen. Je Versuch sind mindestens vier Laststufen aufzubringen. Die Grenzlast ist spätestens erreicht, wenn die Laststeigerung bei fortschreitender Verformung gleich Null ist oder die Verdrehung des Anschlußstückes den Wert von 5 Grad erreicht hat.

Die Anzahl der Versuche richtet sich nach der Anzahl der möglichen Kombinationen von Anschlußstück-Typ, Stieldicke und Auflagen-Typ. Je Kombination sind mindestens zwei gleichartige Parallelversuche durchzuführen. Für die Auswertung ist der ungünstigere Wert anzuziehen. Näherungsweise gilt, wenn auf eine genaue Berechnung des statistisch zu 75 % gesicherten Mittelwertes der Höchstlasten verzichtet wird, bei drei Parallelversuchen ebenfalls der ungünstigste Einzelwert, bei vier und fünf Parallelversuchen aber der zweitungünstigste Einzelwert.

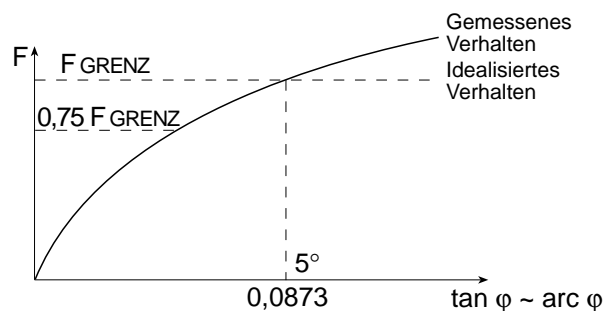
Zu jeder Laststufe F gehören die Verformungswerte y_1 (mm) der Meßuhr und y_2 (mm) der Meßuhr 2. Der jeweilige Verformungswinkel φ ergibt sich aus der Verformungsdifferenz und dem Abstand der Meßuhren

$$\tan \varphi = \frac{\Delta y}{100} = \frac{y_2 - y_1}{100}$$

Die Anschlußsteifigkeit c wird errechnet aus:

$$c = \frac{F \cdot L}{\text{arc } \varphi \cdot c} \left(\frac{\text{Ncm}}{\text{rad}} \right)$$

$$\text{wobei: } \text{arc } \varphi = \frac{\pi}{180} \cdot \varphi \text{ c}$$



Die Abhängigkeit von F und φ läßt sich in einer Kurve (s. oben) darstellen; es ergeben sich die Grenzlast F_{Grenz} und der maßgebende Winkel.

2-3.5 Ausführung

Es gilt RAL-RG 614 Abschnitt 3.5.

2-4 Prüfbestimmungen

Es gilt RAL-RG 614 Abschnitt 4.

2–5 Kennzeichnung

Palettenregale, die den Abschnitten 2-3 und 2-4 dieser Güte- und Prüfbestimmungen entsprechen, können mit dem nachfolgend abgebildeten Gütezeichen



und der Registriernummer RAL-RG 614/2 gekennzeichnet werden, wenn gleichzeitig Hersteller, Baujahr, Regaltyp und zulässige Belastung je Fach und je Feld benannt werden.

Zusätzlich gilt RAL-RG 614 Abschnitt 5.1, 5.2 und 5.3.

2–6 Überwachung

Es gilt RAL-RG 614 Abschnitt 6.

Checkliste - RAL-RG 614/2

zur Prüfung nach RAL-RG 614

Gütezeichenantragsteller/-inhaber:

für Palettenregale:

- 1 Übersichtszeichnung(en) des Regalsystemes
- 2 Bau- und Einzelteile einschl. Sicherungselemente
 - 2.1 Zeichnungen u/o Beschreibungen
 - 2.2 Werkstoffe
 - 2.3 Querschnittswerte
 - 2.4 Eigengewichte
- 3 Versuchsnachweise einschl. Dokumentation
 - 3.1 Ermittlung der Rechenwerte
 - 3.1.1 Anschlußwerte Lastaufnehmer/Stütze
 - 3.1.1.1 Anschlußwerte Fachriegel
 - 3.1.1.2 Anschlußwerte andere Lastaufnehmer
 - 3.1.2 Anschlußwerte Stütze/Aufstellgrund
 - 3.1.3 Anschlußwerte Verbände
 - 3.1.3.1 Anschlußwerte Längsverbände
 - 3.1.3.2 Anschlußwerte Tiefenverbände
 - 3.1.3.3 Anschlußwerte Horizontalverbände
 - 3.1.4 Stützenkennwerte
 - 3.1.5 Korrektur der Werkstoff-Kenndaten
 - 3.2 Ermittlung der zul. Nutzlasten aus Spannung u/o Verformung, mit Hinweis auf Versuchsnummer
 - 3.2.1 Nutzlast der Lastaufnehmer
 - 3.2.1.1 Fachriegel-Nutzlast
 - 3.2.1.2 Nutzlast anderer Lastaufnehmer
 - 3.2.2 Nutzlast der Stützen u/o Rahmen
 - 3.2.3 Nutzlasten des Gesamtsystemes aus ≥ 3 Felder
- 4 Rechnerische Nachweise aus Spannung u/o Verformung, bei Verwendung von Kennwerten aus Versuchen ist der Hinweis auf diesen Versuch zu vermeiden
 - 4.1 Nachweis der Lastaufnehmer
 - 4.1.1 Nutzlast der Fachriegel
 - 4.1.2 Nutzlast anderer Lastaufnehmer
 - 4.2 Nutzlast Stützen u/o Rahmen
 - 4.3 Aufstellgrundpressung, eff.
 - 4.4 Standsicherheit gegen Umkippen
- 5 Belastungstabellen u/o -diagramme einschließlich Veränderungsgrenzen und Verstellbarkeit
- 6 Aufbau- und Betriebsanleitung
- 7 Aufstellung und Prüfung

Güte- und Prüfbestimmungen für mehrgeschossige Regalanlagen RAL-RG 614/3

3–1 Geltungsbereich

3–1.1 Allgemein

Diese Güte- und Prüfbestimmungen RAL-RG 614/3 gelten in Verbindung mit den Güte- und Prüfbestimmungen für Lager- und Betriebseinrichtungen RAL-RG 614 sowohl Abschnitt 1.1 als auch die nachfolgend benannten.

3–1.2 Besonderes

Es gilt RAL-RG 614 Abschnitt 1.2.

3–1.3 Streckengeschäft

Es gilt RAL-RG 614 Abschnitt 1.3.

3–2 Begriffe

3–2.1 Mehrgeschossige Regalanlagen zeichnen sich dadurch aus, daß zwischen oder auf ihnen Arbeitsbühnen, Laufstege, Podeste, Treppen usw. zwecks Bedienung eingebaut sind. Sie sind geschoßweise miteinander verbunden und übernehmen außer den Lager- auch Eigen- und Verkehrslasten.

3–3 Gütebestimmungen

3–3.1 Werkstoffe

Es gilt RAL-RG 614 Abschnitt 3.1.

3–3.2 Betriebseignung

Es gilt RAL-RG 614 Abschnitt 3.2.

3–3.3 Technische Unterlagen

Zusätzlich zu RAL-RG 614 Abschnitt 3.3 gilt:

3–3.3.1.5 Regalbühnen ohne Fahrverkehr müssen für eine gleichmäßig verteilte Last von mindestens 250 kg m² ausgelegt sein, soweit nicht eine Einzellast von 100 kg an ungünstigster Stelle eine stärkere Bemessung erforderlich macht.

Durch Fahrverkehr gegebene ungünstigere Belastungen als schon angegeben, müssen bei der Messung berücksichtigt werden.

3–3.3.1.6 Die lichten Durchgangshöhen in den einzelnen Geschossen dürfen im gesamten Bereich der begehbaren Flächen nicht kleiner als 2 m sein.

3–3.3.4.3.4 Bühnenabdeckungen müssen den Gebrauchslasten entsprechen. Die Berechnung muß für das tatsächliche ungünstigste Tragsystem erfolgen.

Güte- und Prüfbestimmungen RAL-RG 614/3

Tragstäbe sind entsprechend anzuordnen.

Beläge dürfen nur als frei drehbar gelagerte Träger bemessen werden.

Für die zulässigen Spannungen und den E-Modul von Holzbelägen gilt DIN 1052.

Tragbeläge aus anderen Werkstoffen müssen den obigen Bedingungen analog entsprechen.

Werden für Spanplatten höhere Werte angesetzt als in der DIN 1052 angegeben (z.B. hochfeste Spanplatten), so ist dies anhand von Herstellerunterlagen nachzuweisen.

3–3.3.4.3.5 Die zulässige Durchbiegung von Bühnenbelägen darf bis zu 1/300 der Spannweite, jedoch höchstens 5 mm betragen.

3–3.3.4.3.6 Beim Standsicherheitsnachweis dürfen günstig wirkende Eigengewichte solcher Teile, die nicht ständig eingebaut sind, wie auch günstig wirkende horizontale und vertikale Verkehrslasten nicht berücksichtigt werden.

Die Ableitung horizontaler Lasten sowie z.B. abhebende Stützenlasten aus Verbänden ist beim Nachweis zu berücksichtigen (z.B. durch Verankerung der Regale am Boden).

3–3.3.4.3.7 Vorhandene horizontale Verkehrslasten, z.B. aus Bedienungsgewichten, sind mit ihren ungünstigen Werten in ungünstigen Laststellungen einzusetzen.

3–3.3.4.6.8 Vom Hersteller sind mitzuliefern Hinweise

- für die Herstellung der Fundamente oder über die maximale anzusetzenden Kräfte für eine vorhandene Aufstellfläche
- für Größe und Richtung vorgesehener Abstützungen gegen Bauwerkteile
- über Veränderungsmöglichkeiten der genannten Konstruktion unter Beibehaltung der Tragfähigkeit
- über maximale Verkehrslasten (an der Regalanlage angebracht), unterteilt in gleichmäßig verteilte Lasten und Einzellasten für
 - Fachböden, ggf. für unterschiedlich große Lasten
 - Regalfelder, ggf. für unterschiedliche Feldlasten
 - Arbeitsbühnen, Laufstege, Podeste und Treppen
- über maximale Verkehrslasten aus Flurfördergeräten
- über Teile, die nicht entfernt werden dürfen, z.B. aussteifende Fachböden, Verbände, Aussteifungen
- über die sofortige Abstellung von Deformationen an tragenden Teilen der Anlage oder der einzelnen Regale

– über Vorschriften bzgl. Sicherungsmaßnahmen, z.B. an Treppen, Geländern, Geländeröffnungen usw.

3–3.3.4.6.9 Die Trittstufen der Treppen dürfen keine scharfen Blechvorderkanten haben. Ein ausreichender Gleitschutz ist sicherzustellen. Roste sind zugelassen. Die Steigung einer Treppe darf nicht wechseln.

Die Bühnen mehrgeschossiger Regaleinrichtungen müssen durch Treppen miteinander verbunden sein, deren Stufenhöhe höchstens 190 mm und deren Auftritte ohne Unterschneidung mindestens 260 mm beträgt. Die nutzbare Laufbreite der Treppe muß mindestens 0,8 m betragen.

Nach höchstens 18 Stufen muß ein Zwischenpodest mit einer nutzbaren Länge von mindestens 1,0 m eingebaut sein. Die lichte Durchgangshöhe von Treppen muß lotrecht gemessen mindestens 2,1 m betragen.

Treppen müssen für eine Verkehrslast von mindestens 350 kg/m² bemessen werden, soweit eine vertikale Einzellast von 150 kg in ungünstigster Stellung nicht eine stärkere Bemessung erforderlich macht.

Laufsteg und Bühnenabdeckung sind so zu befestigen, daß sie sich weder verschieben noch abheben. Sie dürfen sich an den Stößen nicht unterschiedlich durchbiegen.

Nicht geschlossene Bühnenböden, z.B. Gitterroste oder Lochbleche, müssen so ausgeführt sein, daß eine Gefährdung darunter befindlicher Personen durch herabfallende Gegenstände vermieden wird.

Absturzsicherungen für Personen müssen als zweiteiliger Seitenschutz, bestehend aus Handlauf und Knieleiste, ausgeführt sein. Der Handlauf muß in mindestens 1,0 m Höhe sein und eine in beliebiger Richtung wirkende Kraft von mindestens 500 N/m aufnehmen können. Es müssen Fußleisten vorhanden sein, deren Höhe auf das Lagergut abgestimmt ist, mindestens jedoch 0,05 m beträgt. Ausgenommen hiervon sind Be- und Entladestellen.

Absturzsicherungen an Be- und Entladestellen müssen als aufklappbare oder verschiebbare Geländer vorhanden sein. Die Geländer dürfen sich nicht nach außen öffnen lassen und müssen mit Sicherungen gegen unbeabsichtigtes Öffnen versehen sein. An eingezogenen Abstellplätzen von Bühnen darf eine Absturzsicherung durch Ketten erfolgen, sofern der Abstellplatz eine Tiefe von mindestens 0,8 m hat.

3–3.4 Versuche

Es gilt RAL-RG 614 Abschnitt 3.4.

3–3.5 Ausführung

Es gilt RAL-RG 614 Abschnitt 3.5.
Güte- und Prüfbestimmungen RAL-RG 614/3

3–4 Prüfbestimmungen

Es gilt RAL-RG 614 Abschnitt 4.

3–5 Kennzeichnung

3–5.1 Mehrgeschossige Regalanlagen, die Abschnitt 3–3 und 3–4 dieser Güte- und Prüfbestimmungen entsprechen, können mit dem nachfolgend abgebildeten Gütezeichen



und der Registriernummer RAL-RG 614/3 gekennzeichnet werden, wenn gleichzeitig Hersteller, Baujahr, Regaltyp und zulässige Belastung je Feld benannt werden. Zusätzlich gilt RAL-RG 614 Abschnitt 5.1, 5.2 und 5.3.

3–6 Überwachung

Es gilt RAL-RG 614 Abschnitt 6.

Checkliste - RAL-RG 614/3

zur Prüfung nach RAL-RG 614

Gütezeichenantragsteller/-inhaber:

für mehrgeschossige Regalanlagen:

- 1 Übersichtszeichnung(en) des Regalsystemes
- 2 Bau- und Einzelteile einschl. Sicherungselemente
 - 2.1 Zeichnungen u/o Beschreibungen
 - 2.2 Werkstoff
 - 2.3 Querschnittswerte
 - 2.4 Eigengewichte

- 3 Versuchsnachweise einschl. Dokumentation
 - 3.1 Ermittlung der Rechenwerte
 - 3.1.1 Anschlußwerte Lastaufnehmer/Stütze
 - 3.1.1.1 Anschlußwerte Fachboden
 - 3.1.1.2 Anschlußwerte Hänge- u/o Pendelschienen
 - 3.1.1.3 Anschlußwerte andere Lastaufnehmer
 - 3.1.2 Anschlußwerte Stütze/Aufstellgrund
 - 3.1.3 Anschlußwerte Verbände
 - 3.1.3.1 Anschlußwerte Längsverbände
 - 3.1.3.2 Anschlußwerte Tiefenverbände
 - 3.1.3.3 Anschlußwerte Horizontalverbände
 - 3.1.4 Stützenkennwerte
 - 3.1.5 Korrektur der Werkstoff-Kenndaten
 - 3.2 Ermittlung der zul. Nutzlasten aus Spannung u/o Verformung, mit Hinweis auf Versuchsnummer
 - 3.2.1 Nutzlasten der Lastaufnehmer
 - 3.2.1.1 Fachboden-Nutzlast
 - 3.2.1.2 Hänge- u/o Pendelschienen-Nutzlast
 - 3.2.1.3 Nutzlast anderer Lastaufnehmer
 - 3.2.2 Nutzlast der Bodenträger u/o Stelleisten
 - 3.2.3 Nutzlasten der Stützen u/o Rahmen
 - 3.2.4 Nutzlasten des Gesamtsystemes aus ≥ 2 Felder
- 4 Rechnerische Nachweise aus Spannung u/o Verformung, bei Verwendung von Kennwerten aus Versuchen ist der Hinweis auf diesen Versuch zu vermeiden
 - 4.1 Nachweis der Lastaufnehmer
 - 4.1.1 Nutzlast der Hänge- u/o Pendelschienen
 - 4.1.2 Nutzlast anderer Lastaufnehmer
 - 4.2 Nutzlast Bodenträger u/o Stelleisten
 - 4.3 Nutzlast der Zwischenbühne einschl. des Geländers
 - 4.4 Nutzlast Stützen u/o Rahmen
 - 4.5 Nutzlast der Treppen einschl. Geländer
 - 4.6 Aufstellgrundpressung, eff.
 - 4.7 Standsicherheit gegen Umkippen
- 5 Belastungstabellen u/o -diagramme einschließlich Veränderungsgrenzen und Verstellbarkeit
- 6 Aufbau- und Betriebsanleitung
- 7 Aufstellung und Prüfung

Güte- und Prüfbestimmungen für verfahrbare Regale und Schränke, RAL-RG 614/4

4–1 Geltungsbereich

4–1.1 Allgemein

Diese Güte- und Prüfbestimmungen RAL-RG 614/4 gelten in Verbindung mit den Güte- und Prüfbestimmungen für Lager- und Betriebseinrichtungen RAL-RG 614 sowohl Abschnitt 1.1 als auch die nachfolgend benannten.

4–1.2 Besonderes

Es gilt RAL-RG 614 Abschnitt 1.2.

4–1.3 Streckengeschäft

Es gilt RAL-RG 614 Abschnitt 1.3.

4–1.4 Erweiterte Registriernummer

Die erweiterte Registriernummer gibt Auskunft über Antriebsart und die Gewichtsklasse der Nutzlast. Es werden nachstehende Zuordnungen verwendet:

- A für Handantrieb ohne Kraftverstärkung
- B für Handantrieb mit Kraftverstärkung
- C für Kraftantrieb, elektrisch, pneumatisch u.ä.

- leicht ≤ 600 kg Nutzlast je Meter verfahrbarer Regaleinheit
- mittel ≤ 1000 kg Nutzlast je Meter verfahrbarer Regaleinheit
- halbschwer ≤ 2000 kg Nutzlast je Meter verfahrbarer Regaleinheit
- schwer > 2000 kg Nutzlast je Meter verfahrbarer Regaleinheit

Beispiel: RAL-RG 614/4B mittel

4–2 Begriffe

4–2.1 Verfahrbare Regale und Schränke zeichnen sich dadurch aus, daß sie keine ortsfesten Einrichtungen sind, sich in einer Horizontalebene bewegen lassen und allgemein aus Bodenschienen (Lauf- und Führungsschienen), Fahrgestell, Antrieb, Steuerung, Sicherheitsvorrichtungen und Aufbauten bestehen.

4–2.2 Dabei verwendete eigenständige Regal- oder Schrankaufbauten unterliegen zusätzlich den hierfür geltenden Güte- und Prüfbestimmungen RAL-RG 614/1 und folgende.

4-3 Gütebestimmungen

4-3.1 Werkstoffe

Es gilt RAL-RG 614 Abschnitt 3.1.

4-3.2 Betriebseignung

Es gilt RAL-RG 614 Abschnitt 3.2.

4-3.3 Technische Unterlagen

Zusätzlich zu RAL-RG 614 Abschnitt 3.3 gilt:

4-3.3.1.5 Der Hersteller hat sich vom Betreiber der Einrichtung die für den Betrieb ausreichende Beschaffenheit der Aufstellfläche bestätigen zu lassen.

4-3.3.4.1.5 Horizontalkräfte aus Beschleunigungen sind Zusatzkräfte nach DIN 18801.

4-3.3.4.1.8 Für Fahrgestelle, daraus resultierende Radlasten und Bodenschienenlasten ist eine Typenberechnung nachzuweisen. Die Berechnung ist unter Angabe der „Voll-Last“ mit den zugehörigen Lastbildern zu führen. Radlastnachweise sind bei ungünstiger Lastverteilung zu erstellen.

4-3.3.4.2.4 Zur Ermittlung der wirksamen Flächen unter den Bodenschienen muß die mittragende Breite berücksichtigt werden. Bei Vollmaterialschiene kann mit ausreichender Sicherheit eine Lastverteilung unter 45° angenommen werden.

4-3.3.4.5 Die rechnerische Sicherheit gegen Abheben ist ungünstig mit halbseitiger Beladung des obersten Faches an Hand einer bemaßten Systemskizze nachzuweisen.

Bezogen auf die Kippkante (Radachse) gilt:

$$\frac{\gamma_Q \cdot \text{Summe aller Kippmomente}}{\gamma_G \cdot \text{Summe aller Standmomente}} = \leq 1,00$$

Die Standmomente ergeben sich aus der Summe der Eigenlasten plus der halbseitigen Nutzlast, jeweils multipliziert mit ihren wirksamen Hebelarmen.

Die Kippmomente ergeben sich aus dem 0,5 %igen Anteil aus den Vertikallasten (Summe der Eigenlast plus der halbseitigen Nutzlast) als Horizontalkraft „H_v“ zusammengefaßt im Schwerpunkt wirkend, zuzüglich dem ungünstiger wirkenden Kippmoment aus der an der obersten Lastebene wirkenden Horizontalkraft „H_s“ nach Abschnitt 3.3.4.1.5 oder der an der obersten Lastebene wirkenden Horizontalkraft „H_r“ aus dem 1,5fachen Rollwiderstand oder der im Massenschwerpunkt angreifenden Horizontalkraft „H_E“ aus einem Verzögerungsweg „s“. Als Verzögerungsweg gelten bei Handantrieb: 0,05 m und bei Kraftantrieb: der tatsächliche Wert.

Die Stand- und Kippmomente sind mit den Teilsicherheitsbeiwerten $\gamma_Q = 1,0$ und $\gamma_G = 1,5$ zu multiplizieren.

Anfahr- und Abbremsbeschleunigungswerte sind aus Versuchen zu berücksichtigen.

Für die Berechnung von H_R bzw. H_E sind die folgenden Formeln zu benutzen:

$$H_R = \frac{1,5 \times F \times 2}{D} \times \left(f + \mu \times \frac{d}{2} \right)$$

- mit F ... Summe der jeweiligen Gesamtbelastung in N
f ... Hebelarm der Rollreibung; Stahl auf Stahl, = 0,05 cm
 μ ... Reibbeiwert der Zapfenreibung, und zwar 0,08 bei Gleitlagern und 0,0015 bei Wälzlagern, aber nicht bei Nadellagern
D ... Raddurchmesser in cm
d ... Achsen- bzw. Wellendurchmesser in cm

$$H_E = \frac{F \times v^2}{g \times 2 \times s}$$

- mit g ... Fallbeschleunigung in m/s²
v ... Fahrgeschwindigkeit in m/s
s ... Verzögerungsweg in m

Sicherungen gegen Abheben müssen bei Beanspruchung in ihren Führungen abrollen oder gleiten. Anzahl und Position der Abhebesicherungen sind nachzuweisen.

4-3.3.4.6.8 Vom Hersteller sind an Unterlagen mitzuliefern:

mit der Angebotsabgabe:

- Grundriß der gesamten verfahrbaren Einrichtungen mit eingezeichneten, bemaßten Bodenschienen.
- Radlasten, deren Abstände und Spurweite.
- Hinweise auf bauseitige Maßnahmen.

Danach ist die Bemaßung der Bodenschienenanlage im vorgesehenen Raum, die Abstände zu den Gebäudegrenzen sowie zu vorhandenen Einbauten festzulegen.

mit der Einrichtungsübergabe:

- Typenschild
- Bedienungsanleitung mit Angaben zur Bedienungsreihenfolge, nicht zulässiger Handhabungen (sofern erforderlich), Sicherheitseinrichtungen, Verhalten bei Störungen
- Wartungsanleitung.

4-3.3.4.6.9 Verfahrbare Regale und Schränke mit

- manuellem, nicht kraftverstärktem Antrieb (...A..) dürfen nur mit einer zulässigen Nutzlastaufnahme bis 2000 kg je Fahrgestell beladen und zwischen 0,75 und 1,00 m verfahrbar sein.
- manuellem, kraftverstärktem Antrieb (...B..) dürfen nur mit einer zulässigen Nutzlastaufnahme bis 5000 kg je Fahrgestell beladen sein,
- Nutzlastaufnahmen über 5000 kg je Fahrgestell müssen mit Kraftantrieb versehen sein (...C..).

4-3.3.4.6.10 Die Neigung der Bodenschienen darf nicht mehr als 1 mm je laufenden Meter betragen. Dieses gilt in Schienenlängsrichtung und quer hierzu. Örtlich dürfen an beliebigen Stellen in Schienenlängsrichtung bei einem festen Meßabstand von 1 Meter Höhenabweichungen von maximal 2 mm auftreten.

Die Bodenschienen sind vornehmlich gegen seitliches Verschieben abzusichern. Sie dürfen nur dann über den Boden hinausragen, wenn Stolpergefahr durch geeignete Formgebung, z.B. Rundung oder Schräge, vermieden wird. Die zwischen den Bodenschienen eingebrachte Auffüllung ist auf Oberkante der Bodenschiene glatt abzuziehen. Führungsrinnen und erhöhte Führungsprofile

sind nicht als Stolperstellen anzusehen, wenn sie mit geeigneter Formgebung versehen sind.

Bei verfahrbaren Regalen und Schränken ist zu beachten, daß ein Abstandsmaß

- zu glatten Wandseiten von mindestens 120 mm, höchstens von 180 mm bis zu einer Höhe von mindestens 2,0 m
- zu wandseitigen Vorsprüngen oder Einbauten bzw. zu im Hauptbedienungsang befindlichen Säulen oder Einbauten von mindestens 500 mm

besteht. Sofern aus zwingenden Gründen diese Abstände nicht eingehalten werden können, sind andere Schutzmaßnahmen gegen Körperquetschungen erforderlich, z.B. Abschränkungen, Schaltleisten an Vorsprüngen. Sofern Schaltleisten angebracht werden, müssen diese eine Mindesthöhe von 2 m aufweisen.

Die Gangbreite innerhalb verfahrbarer Regale und Schränke muß mindestens 750 mm betragen. Zwischen den festen Kanten verfahrbarer Regale und Schränke ist ein Sicherheitsabstand von 25 mm einzuhalten. Die zu diesem Zweck angebrachten Distanzhalter dürfen nicht im Zugriffsbereich liegen und keine Quetsch- oder Scherstellen bilden.

Der Abstand zwischen den Unterkanten verfahrbarer Regale und Schränke und dem Fußboden darf zur Vermeidung von Fußverletzungen bei Regalen und Schränken mit einer zulässigen Feldlast bis 2000 kg das Maß von 15 mm, bei einer Feldlast über 2000 kg das Maß von 30 mm an keiner Stelle überschreiten; Bodenunebenheiten müssen ausgeglichen sein.

4–3.3.4.6.11 Regalwagen müssen ggf. auch außerhalb der Aufbauten durchgehend durchtrittsicher abgedeckt sein, um Quetsch- und Scherstellen zwischen den Bauelementen innerhalb des Wagens (Radachsen, Antriebs-elemente, sonstige Einbauten) und dem Fußboden zu vermeiden. Als durchtrittsicher ist im allgemeinen eine Abdeckung anzusehen, die eine Einzellast von 100 kg an ungünstigster Stelle aufnehmen kann.

4–3.3.4.6.12 Der Nachlauf der Fahrgestelle darf nach Abschieben der Einrichtung oder Betätigung der Sicherheitsvorrichtung 100 mm nicht überschreiten.

4–3.3.4.6.13 Verfahrbare Regale und Schränke müssen so beschaffen sein, daß Gefahren vermieden werden oder daß Gefahrenstellen durch geeignete Maßnahmen gesichert werden. Vor dem Ingangsetzen der Einrichtung muß daher geprüft werden, daß sich keine Personen und/oder Güter in den zu schließenden Gängen befinden. Bei der Verwendung von Fernbedienungen zum Ansteuern der Einrichtung ist diese Überprüfung nicht zwangsläufig gegeben. Für diesen Fall müssen zur Vermeidung von gefährbringenden Bewegungen Schutz-einrichtungen installiert werden.

4–3.3.4.7 Elektrische Ausrüstung von verfahrbaren Regalen

4–3.3.4.7.1 Allgemeines

Die elektrische Ausrüstung von verfahrbaren Regalen muß den allgemein anerkannten Regeln der Elektrotechnik entsprechen.

4–3.3.4.7.2 Hauptschalter

Bis zu einem Nennstrom von 16 A und einer Gesamtmotorleistung von 2 kW ist anstelle eines Hauptschalters eine Steckvorrichtung nur dann zulässig, wenn aufgrund der Aufstellungsbedingungen eine leichte Trennung vom Netz möglich ist.

4–3.3.4.7.3 Schaltleisten

Schaltleisten müssen mit dem Antrieb so gekoppelt sein, daß bei ihrer Betätigung die gefährbringende Bewegung zwangsläufig unterbrochen wird.

4–3.3.4.7.4 Berührungslos wirkende Schutz-einrichtungen

Berührungslos wirkende Schutz-einrichtungen müssen mindestens mit einer Testung (BWS-T) ausgerüstet sein.

Hierzu zählen nicht Lichtschranken, die zusätzlich zu Schaltleisten eingebaut sind und vorwiegend dem Objektschutz dienen.

4–3.3.4.7.5 Befehls- und Überwachungsgeräte

Befehls- und Überwachungsgeräte müssen unverwechselbar und dauerhaft gekennzeichnet sein. Sie müssen gut erreichbar und ergonomisch ausgeführt sein. Für Befehlsgeräte muß, ausgenommen bei Automatikbetrieb, die Zuordnung der Bewegungsrichtung eindeutig sein.

4–3.4 Versuche

Es gilt RAL-RG 614 Abschnitt 3.4.

4–3.5 Ausführung

Es gilt RAL-RG 614 Abschnitt 3.5.

4–4 Prüfbestimmungen

Es gilt RAL-RG 614 Abschnitt 4.

4–5 Kennzeichnung

4–5.1 Verfahrbare Regale und Schränke, die Abschnitte 4-3 und 4-4 dieser Güte- und Prüfbestimmungen entsprechen, können mit dem nachfolgend abgebildeten Gütezeichen und der erweiterten Registriernummer RAL-RG 614 ... gekennzeichnet werden, wenn gleichzeitig Hersteller, Baujahr, Regaltyp, zulässige Belastung je Fach, Feld und Wagen sowie die elektrischen Daten benannt werden.

Zusätzlich gilt RAL-RG 614 Abschnitt 5.1, 5.2 und 5.3.



4–6 Überwachung

Zusätzlich gilt RAL-RG 614 Abschnitt 6.

Checkliste - RAL-RG 614/4

zur Prüfung nach RAL-RG 614

Gütezeichenantragsteller/-inhaber: _____

für verfahrbare Regale und Schränke: _____

- 1 Übersichtszeichnung(en) des Regalsystemes
 - 1.1 Zuordnung der Belastungsstufe (leicht, mittel, halbschwer oder schwer)

- 2 Bau- und Einzelteile einschl. Sicherungselemente
 - 2.1 Zeichnungen u/o Beschreibungen einschl. der Sicherheitseinrichtungen
 - 2.2 Werkstoff
 - 2.3 Querschnittswerte
 - 2.4 Eigengewichte

- 3 Versuchsnachweise einschl. Dokumentation
 - 3.1 Ermittlung der Rechenwerte
 - 3.1.1 Anschlußwerte Lastaufnehmer/Stütze
 - 3.1.1.1 Anschlußwerte Fachboden
 - 3.1.1.2 Anschlußwerte Hänge- u/o Pendelschienen
 - 3.1.1.3 Anschlußwerte andere Lastaufnehmer
 - 3.1.2 Anschlußwerte Stütze/Fahrwerk
 - 3.1.3 Anschlußwerte Verbände
 - 3.1.3.1 Anschlußwerte Längsverbände
 - 3.1.3.2 Anschlußwerte Tiefenverbände
 - 3.1.3.3 Anschlußwerte Horizontalverbände
 - 3.1.4 Stützenkennwerte
 - 3.1.5 Korrektur der Werkstoff-Kenndaten
 - 3.2 Ermittlung der zul. Nutzlasten aus Spannung u/o Verformung, mit Hinweis auf Versuchsnummer
 - 3.2.1 Nutzlasten der Lastaufnehmer
 - 3.2.1.1 Fachboden-Nutzlast
 - 3.2.1.2 Hänge- u/o Pendelschienen-Nutzlast
 - 3.2.1.3 Nutzlast anderer Lastaufnehmer
 - 3.2.2 Nutzlast der Bodenträger u/o Stelleisten
 - 3.2.3 Nutzlasten der Stützen u/o Rahmen
 - 3.2.4 Nutzlasten des Gesamtsystemes aus ≥ 2 Felder
 - 3.3 Antrieb
 - 3.3.1 Kraftquelle, Einzel- oder Gruppenantrieb, Leistungsdaten, Verschiebelasten
 - 3.3.2 Fahrgeschwindigkeitsbereich
 - 3.3.3 Rollwiderstand
 - 3.3.4 Beschleunigung u/o Verzögerung aus Fahrbewegung oder „NOT-AUS“

- 4 Rechnerische Nachweise aus Spannung u/o Verformung, bei Verwendung von Kennwerten aus Versuchen ist der Hinweis auf diesen Versuch zu vermieden
 - 4.1 Nachweis der Lastaufnehmer
 - 4.1.1 Fachboden-Nutzlast
 - 4.1.2 Nutzlast der Hänge- u/o Pendelschienen
 - 4.1.3 Nutzlast anderer Lastaufnehmer
 - 4.2 Nutzlast Bodenträger u/o Stelleisten
 - 4.3 Nutzlast Stützen u/o Rahmen
 - 4.4 Aufstellgrundpressung, eff.
 - 4.5 Standicherheit gegen Abheben
 - 4.6 Fahrwerksrahmen
 - 4.6.1 Nachweis als Durchlaufbalken mit Wechsellast zur Ermittlung der maximalen Radlasten
 - 4.6.2 Nachweis als Einzelbalken
 - 4.6.3 Verbindungsnachweise Aufbau/Fahrwerksrahmen

- 4.6.4 Nachweis der Verbindungsstöße am Fahrwerksrahmen
- 4.6.5 Spannungsnachweis
- 4.6.6 Verformungsnachweis
- 4.6.7 Kippen
- 4.6.8 Beulen
- 4.7 Laufschiene
- 4.7.1 Lastverteilung
- 4.7.2 Befestigungsnachweis
- 4.7.3 Unterfütterungsnachweis
- 4.8 Fahr- und Führungswerke
- 4.8.1 Radkörper
- 4.8.2 Achs-, Rad- oder Wellenlager
- 4.8.3 Radachsen u/o -wellen
- 4.8.4 Max. zul. Radlast aus Pressung Rad/Schiene
- 4.8.5 Fahrwerksführung

- 5 Belastungstabellen u/o -diagramme einschließlich Veränderungsgrenzen und Verstellbarkeit des Gesamtsystems
- 5.1 Fachlast – Kragarmlast – Feldlast – Fahrwerkslastlast – Radlast
- 6 Aufbau- und Betriebsanleitung
- 7 Aufstellung und Prüfung

Güte- und Prüfbestimmungen für Kragarmregal-Einrichtungen RAL-RG 614/5

5–1 Geltungsbereich

5–1.1 Allgemein

Diese Güte- und Prüfbestimmungen RAL-RG 614/5 gelten in Verbindung mit den Güte- und Prüfbestimmungen für Lager- und Betriebseinrichtungen RAL-RG 614 sowohl Abschnitt 1.1 als auch die nachfolgend benannten.

5–1.2 Besonderes

5–1.2.1 Es gilt RAL-RG 614 Abschnitt 1.2.

5–1.3 Streckengeschäft

Es gilt RAL-RG 614 Abschnitt 1.3.

5–2 Begriffe

5–2.1 Kragarmregal-Einrichtungen bestehen aus Stützen mit einseitig bzw. zweiseitig auskragenden Armen. Sie können auch für Hochregaleinrichtungen mit Bedienungsgerät Verwendung finden.

Freistehende Regalstützen sind zur Aufnahme der Horizontalkräfte in der Regallängsachse untereinander

verbunden und stehen auf einseitig bzw. zweiseitig ausladenden Bodenriegeln.

5–2.2 Kragarmregale können auch bei mehrgeschossigen oder verfahrbaren Regaleinrichtungen Verwendung finden. Sie unterliegen dann zusätzlich den hierfür geltenden Güte- und Prüfbestimmungen RAL-RG 614/3 bzw. RAL-RG 614/4.

5–3 Gütebestimmungen

5–3.1 Werkstoffe

Es gilt RAL-RG 614 Abschnitt 3.1.

5–3.2 Betriebseignung

Es gilt RAL-RG 614 Abschnitt 3.2.

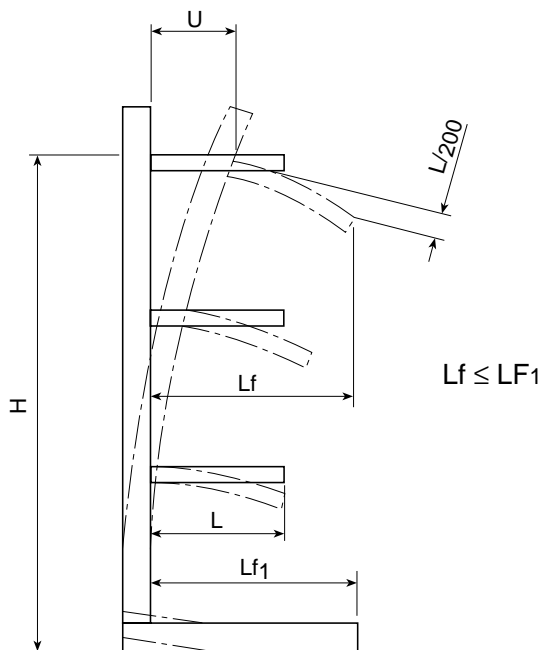
5–3.3 Technische Unterlagen

Zusätzlich zu RAL-RG 614 Abschnitt 3.3 gilt:

5–3.3.4.2.4 Werden beim Ausrichten der Regalstützen Unterlegplatten verwendet, ist die im statischen Nachweis festgelegte zulässige Flächenpressung einzuhalten.

5-3.3.4.3.4

- Zulässige Verformung der Kragarme unter Berücksichtigung der Anschlußsteifigkeit bei Voll-Last $L/200$.
- Zulässige Verformung des Regalständers unter Berücksichtigung der Anschlußsteifigkeit bei halbseitiger Vollast für $H \leq 14\,000$ mm ist $U \leq H/(100 + H^2/(2 \times 10^6))$ und für $H > 14\,000$ mm ist $U = H/200$ [Einheit mm], sofern die Gebrauchstauglichkeit keine geringere Verformung fordert.
- Die Kragarmlänge ist so zu bemessen, daß bei einseitiger Voll-Last der Regale die Vorderkante der Kragarme nicht die senkrechte Projektion zur Unterkante der Bodenriegel überschreitet.
- Kragarmregal-Einrichtungen müssen so beschaffen sein, daß die Kragarme nicht über die äußersten Abstützpunkte des Fußsockels hinausragen, sofern die Standsicherheit nicht auf andere Weise, z.B. Verankerung der Ständer mit geeigneten Bauwerksteilen, gewährleistet wird.



5-3.3.4.3.5

Sind keine Bodenriegel vorgesehen, kann die Standsicherheit auch auf andere Weise, z.B. Einbetonierung der Stützen, erzielt werden.

Die Kipp- und Beulsicherheit der Stegbleche vollwandiger Tragwerkteile ist nach DIN 18800 T2 und T3 zu führen.

5-3.3.4.6.8 Vom Hersteller sind bei Auftragsannahme folgende Unterlagen zu benennen:

- die für die Herstellung der Fundamente oder die für das Absetzen auf vorhandenen Oberflächen maximalen Kräfte.

Mit der Einrichtung sind vom Hersteller mitzuliefern

- Aufbau- und Bedienanleitung

- Hinweise, soweit erforderlich, über notwendige Verbindungen der Regale untereinander zur Erhöhung der Standfestigkeit
- Hinweise über Einfluß der Veränderungen von zulässigen Fachlasten und der Kragarmabstände übereinander.

5-3.3.4.6.9 Träger müssen gegen eine Aushebekraft von mindestens 7500 N oder höchstens 10000 N gesichert sein. Die Sicherungselemente müssen so beschaffen sein, daß sie sich nicht unbeabsichtigt lösen können.

5-3.3.4.6.10 Für die Einlagerung von herausrollbarem Lagergut sind geeignete Maßnahmen gegen Abrollen zu treffen.

5-3.4 Versuche

Es gilt RAL-RG 614 Abschnitt 3.4.

5-3.5 Ausführung

Es gilt RAL-RG 614 Abschnitt 3.5.

5-4 Prüfbestimmungen

Es gilt RAL-RG 614 Abschnitt 4.

5-5 Kennzeichnung

5-5.1 Kragarmregal-Einrichtungen, die den Abschnitten 5-3 und 5-4 dieser Güte- und Prüfbestimmungen entsprechen, können mit dem nachfolgend abgebildeten Gütezeichen



und der Registriernummer RAL-RG 614/5 gekennzeichnet werden, wenn gleichzeitig Hersteller, Baujahr, Regaltyp und zulässige Belastung je Kragarm und Stütze benannt werden.

Zusätzlich gilt RAL-RG 614 Abschnitt 5.1, 5.2 und 5.3.

5-6 Überwachung

Es gilt RAL-RG 614 Abschnitt 6.

Checkliste - RAL-RG 614/5

zur Prüfung nach RAL-RG 614

Gütezeichenantragsteller/-inhaber: _____

für Kragarmregal-Einrichtungen _____

- 1 Übersichtszeichnung(en) des Regalsystemes
- 2 Bau- und Einzelteile einschl. Sicherungselemente
 - 2.1 Zeichnungen u/o Beschreibungen
 - 2.2 Werkstoff
 - 2.3 Querschnittswerte
 - 2.4 Eigengewichte
- 3 Versuchsnachweise einschl. Dokumentation
 - 3.1 Ermittlung der Rechenwerte
 - 3.1.1 Anschlußwerte Lastaufnehmer/Stütze
 - 3.1.1.1 Anschlußwerte Kragarm
 - 3.1.1.2 Anschlußwerte andere Lastaufnehmer
 - 3.1.2 Anschlußwerte Stütze/Bodenriegel
 - 3.1.3 Anschlußwerte Bodenriegel/Aufstellgrund
 - 3.1.4 Anschlußwerte Verbände
 - 3.1.4.1 Anschlußwerte Längsverbände
 - 3.1.4.2 Anschlußwerte Horizontalverbände
 - 3.1.5 Stützenkennwerte
 - 3.1.6 Korrektur der Werkstoff-Kenndaten
 - 3.2 Ermittlung der zul. Nutzlasten aus Spannung u/o Verformung, mit Hinweis auf Versuchsnummer
 - 3.2.1 Nutzlasten der Lastaufnehmer
 - 3.2.1.1 Kragarm-Nutzlast
 - 3.2.1.2 Nutzlast anderer Lastaufnehmer
 - 3.2.2 Nutzlast der Kragarmauflagen
 - 3.2.3 Nutzlasten der Stützen, einzeln oder doppelt
 - 3.2.4 Nutzlasten des Gesamtsystemes aus ≥ 2 Felder
- 4 Rechnerische Nachweise aus Spannung u/o Verformung, bei Verwendung von Kennwerten aus Versuchen ist der Hinweis auf diesen Versuch zu vermeiden
 - 4.1 Nachweis der Lastaufnehmer
 - 4.1.1 Kragarm-Nutzlast
 - 4.1.2 Nutzlast anderer Lastaufnehmer
 - 4.2 Nutzlast der Kragarmauflagen
 - 4.3 Nutzlast Stützen, einzeln oder doppelt
 - 4.4 Nachweis der Auslenkung
 - 4.5 Aufstellgrundpressung, eff.
 - 4.6 Standicherheit gegen Umkippen
- 5 Belastungstabellen u/o -diagramme einschließlich Veränderungsgrenzen und Verstellbarkeit
- 6 Aufbau- und Betriebsanleitung
- 7 Aufstellung und Prüfung

Güte- und Prüfbestimmungen für Kleiderschränke aus Stahl, RAL-RG 614/6

6–1 Geltungsbereich

6–1.1 Allgemein

Diese Güte- und Prüfbestimmungen RAL-RG 614/6 gelten in Verbindung mit den Güte- und Prüfbestimmungen für Lager- und Betriebseinrichtungen RAL-RG 614 sowohl Abschnitt 1.1 als auch die nachfolgend benannten.

6–1.2 Besonderes

Es gilt RAL-RG 614 Abschnitt 1.2.

6–1.3 Streckengeschäft

Es gilt RAL-RG 614 Abschnitt 1.3.

6–2 Begriffe

6–2.1 Kleiderschränke aus Stahl bestehen aus vorwiegend serienmäßig hergestellten Bauteilen, wie Wände, Boden, Tür, Sockel, bzw. Füße.

Die Kleiderschränke brauchen der bildlichen Darstellung nicht zu entsprechen.

6–3 Gütebestimmungen

6–3.1 Werkstoffe

Abweichend von RAL-RG 614 Abschnitt 3.1.

Es gilt:

Kleiderschränke aus Stahl werden aus Feinblechen der Mindestgüte ST 1203 nach EN 10 130 hergestellt.

Kleiderschränke für Naßräume werden aus elektrolytisch-verzinkten oder phosphatierten Feinblechen hergestellt.

Die Blechdicke beträgt für

– Wände, Innenteile	min. 0,75 mm
– Dächer, Böden, Türen, Sockel	min. 0,80 mm
– Füße	min. 1,50 mm

Zulässige Dickenabweichungen nach EN 10131.

Von der vorgenannten Mindestblechdicke kann abgewichen werden, wenn die unter Abschnitt 6–3.5.3 und 6–3.5.4 gestellten Forderungen durch konstruktive Ausführungen erreicht werden.

Bei der Herstellung der unter Abschnitt 6–3.5.3 beschriebenen Ausführungen sind die Blechdicken so zu wählen, daß die Stabilität der Bauteile gleichzeitig gewährleistet ist.

6–3.2 Betriebseignung

Es gilt RAL-RG 614 Abschnitt 3.2

6–3.3 Technische Unterlagen

6–3.3.2 Zeichnungen

Es gilt RAL-RG 614 Abschnitt 3.3.2.

6–3.3.3 Verbindungsmittel

Die Bleche für den Schrankkorpus sind dauerhaft, z.B. durch Schweißung, miteinander zu verbinden.

6–3.3.4 Statische Berechnung

Für Kleiderschränke ist eine statische Berechnung nicht erforderlich.

6–3.3.4.5 Standsicherheit

Zusätzlich zu RAL-RG 614 Abschnitt 3.3.4.5 gilt:

Die Standsicherheit ist bei lotrechter Aufstellung im allgemeinen gewährleistet.

6–3.3.4.6 Gebrauchssicherheit

Es gilt RAL-RG 614 Abschnitt 3.3.4.6.1.

6–3.4 Versuche

Der Abschnitt 3.4 entfällt bei diesen Güte- und Prüfbestimmungen.

6–3.5 Ausführung

6–3.5.1 Es gilt RAL-RG 614 Abschnitt 3.5.1.

6–3.5.2 Zusätzlich zu RAL-RG 614 Abschnitt 3.5.2 gilt:

Ein zuverlässiger Korrosionsschutz und eine gute Lackhaftung können nur dann erzielt werden, wenn eine sorgfältige Vorbehandlung vorgenommen wurde.

Bei der Lackierung ist eine Einbrenn- oder Zweikomponenten-Lackierung vorzunehmen. Die Mindestschichtdicke beträgt 25 µm.

6–3.5.3 Kleiderschränke werden in 2 verschiedenen Ausführungen geliefert:

Form I: Ohne Lüftungsschlitze in den Türen, üblicherweise mit Sockelboden oder zur Montage auf bauseitigem Sockel oder auf Untergestell mit oder ohne Sitzbank, wie sie vorwiegend bei Behörden, in Büros, Schulen, Schwimmbäder, Theater und Verwaltungen eingesetzt werden.

Bezeichnungsbeispiel eines zweitürigen Kleiderschranks der Form I mit einer Schrankteilbreite (b_1) von 300 mm:

Kleiderschrank I 2 – 300.

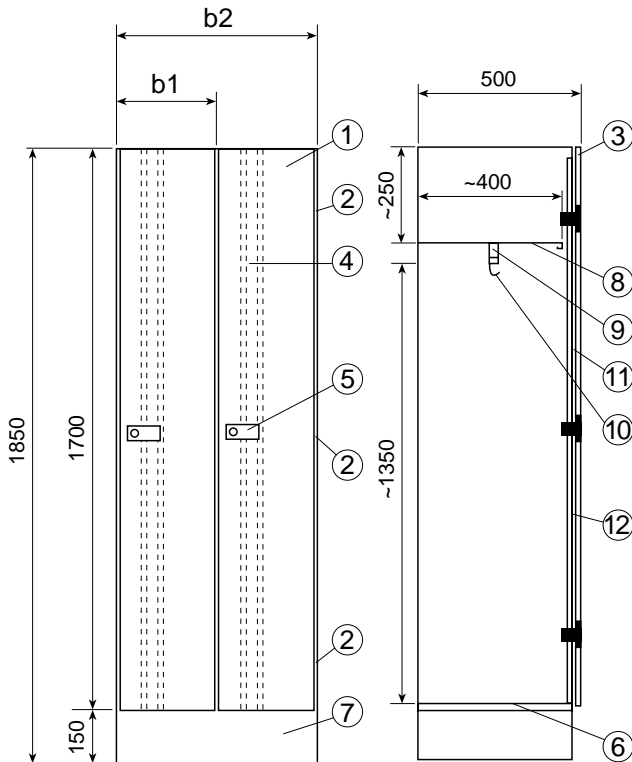
Form II: Mit Lüftungsschlitzen z.B. in den Türen, mit Sockelboden oder Füßen oder zur Montage auf bauseitigem Sockel oder auf Untergestell mit oder ohne Sitzbank, wie sie vorwiegend in Betrieben eingesetzt werden.

Bezeichnungsbeispiel eines zweitürigen Kleiderschranks der Form II mit einer Schrankteilbreite (b_1) von 300 mm:

Kleiderschrank II 2 – 300.

6–3.5.4 Kleiderschränke der Form I werden wie folgt ausgeführt, wenn nichts Besonderes vereinbart wurde:

Form I



Erläuterungen: b_1 = Abteilbreite
 b_2 = Schrankbreite

1. Türen einwandig oder doppelwandig auf den Schrankkorpus aufschlagend. Umkantungen der Längsseiten umgebördelt.

Schrankausführung für den besonderen Einsatz:

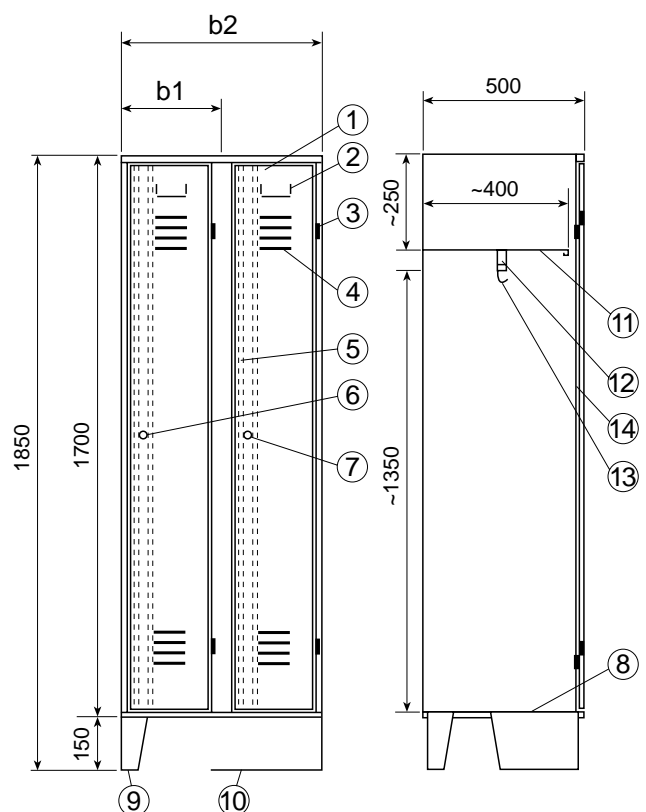
Kleiderschränke, welche Publikumsverkehr zur Verfügung gestellt werden, wie in Sportstätten, Bäder usw., werden mit doppelwandigen Türen ausgestattet. Diese Türen müssen besonders stabil gefertigt sein. Die Aussteifung kann durch eingeschweißte Profile, fest eingebaute Wabeneinlage oder durch Ausschäumen erfolgen. Um Aufbrechen zu erschweren, werden 3 Türscharniere eingebaut sowie der Verschlussriegel so gestaltet, daß ein Aufstemmen der Türen erschwert bzw. verhindert wird. Der Türrahmen wird durch Einbau von entsprechenden Profilen ebenfalls verstärkt.

2. Pro Tür 3 innenliegende, stabile Türbänder.
3. Türversteifungsprofil an der Verschlussseite auf ganze Türhöhe. 400 mm breite Türen sowie breitere sind mit 2 Versteifungsprofilen ausgestattet.
4. Klinik- oder Drehriegelverschluß für Vorhängeschloß. Auf Wunsch Dreifachverriegelung der Tür oder

5. Verriegelungsarten
 - Sicherheits-Zylinderschloß (Stiftzylinder), wahlweise Hauptschließanlage.
 - Für den einfachen Anspruch Plättchenzylinder.
6. Boden glatt, auskehrbar.
7. Unterbau
 - a) geschlossener Sockel
 - b) ohne Sockel
 zur Montage auf bauseitigem Sockel oder auf Untergestell mit oder ohne Sitzbank.
8. Hutablageboden.
9. Darunterliegende Kleiderstange.
10. Verschiebbare Haken.
11. Handtuchhaken.
12. Belüftung erfolgt durch Abstand zwischen Tür und Schrankkopus oder durch andere geeignete Maßnahmen.

6–3.5.5 Kleiderschränke der Form II werden wie folgt ausgeführt, wenn nichts besonderes vereinbart wurde:

Form II



Erläuterungen: b_1 = Abteilbreite
 b_2 = Schrankbreite

Ausführung

- a) mit Sockel
 - b) mit Füßen
 - c) ohne Sockel, ohne Füße
- zur Montage auf bauseitigem Sockel oder auf Untergestell mit oder ohne Sitzbank.

Erläuterungen

1. Türen einwandig einschlagend.
2. Namensschilderrahmen auf den Türen oder Schrankkorpus.
3. Pro Tür 2 Scharniere.
4. Lüftungsschlitze oben und unten, je Schlitzgruppe mindestens 30 cm² Querschnitt. Anstatt Lüftungsschlitze können auch perforierte Felder in den Türen, Dach, Boden sowie Vorder- oder Rückwand sein.
5. Türversteifungsprofil an der Verschlußseite auf der ganzen Türhöhe, Türen ab einer Türblattbreite von 400 mm sind mit 2 Versteifungsprofilen ausgestattet.
6. Klink- oder Drehriegelverschluß für Vorhängeschloß. Auf Wunsch Dreifachverriegelung der Tür.
7. Verriegelungsarten
 - Sicherheits-Zylinderschloß (Stiftzylinder), wahlweise Hauptschließanlage.
 - Für einfache Ansprüche Plättchenzylinder.
8. Boden vorne glatt, auskehrbar.
9. Füße
oder
10. geschlossener Sockel. Ohne Sockel und Füße zum Aufsetzen auf Vierkant-Rohrgestell mit oder ohne Sitzbank sowie auf bauseitigen gemauerten oder betonierten Sockel.
11. Hutablageboden.
12. Darunterliegende Kleiderstange.
13. 3 verschiebbare Haken.
14. Handtuchhaken an der Türinnenseite.

Alle Ecken und Kanten müssen durch Formgebung oder Bearbeitung so gestaltet sein, daß bei sachgemäßem Gebrauch Verletzungen vermieden werden.

Alle offenliegenden und auch bei geöffneter Tür erreichbaren Schnittkanten sind zu vermeiden, z.B. durch Umbördeln oder Abwinkeln.

Zur Geräuschdämpfung an Türen sollten Gummipuffer eingesetzt werden.

Zulässige Maßabweichungen nach DIN 7168 Teil 1 Genauigkeitsgrad m.

6–3.5.6 Innenausstattung

Bei 400 mm Abteillbreite und größer ist der Einbau einer festen oder beweglichen Trennwand unterhalb des Hutablagebodens zur getrennten Unterbringung von Straßen- und Arbeitskleidung möglich. Weitere Ausstattung wie Seifenschale, Spiegel, Kleiderbügel usw. nach Vereinbarung.

6–3.5.7 Belüftung

Die unter Form I und Form II beschriebene Belüftung ist nur in trockenen Räumen ausreichend. In Naßräumen oder zur Trocknung durchnässter Arbeitskleidung ist eine Zwangsbelüftung mit entsprechenden Zu- und Abluftkanälen erforderlich.

6–4 Prüfbestimmungen

Es gilt RAL-RG 614 Abschnitt 4.

6–5 Kennzeichnung

6–5.1 Kleiderschränke, die Abschnitt 6–3 und 6–4 dieser Güte- und Prüfbestimmungen entsprechen, können mit dem nachfolgend abgebildeten Gütezeichen



und der Registriernummer RAL-RG 614/6 gekennzeichnet werden, wenn gleichzeitig Hersteller, Baujahr und Schranktyp benannt werden.

Zusätzlich gilt RAL-RG 614 Abschnitt 5.1, 5.2 und 5.3.

6–6 Überwachung

Es gilt RAL-RG 614 Abschnitt 6.

Güte- und Prüfbestimmungen für Schiebetür- und Flügeltürschränke aus Stahl, RAL-RG 614/7

7-1 Geltungsbereich

7-1.1 Allgemein

Diese Güte- und Prüfbestimmungen RAL-RG 614/7 gelten in Verbindung mit den Güte- und Prüfbestimmungen für Lager- und Betriebseinrichtungen RAL-RG 614 sowohl Abschnitt 1.1 als auch die nachfolgend benannten.

7-1.2 Besonderes

Es gilt RAL-RG 614 Abschnitt 1.2.

7-1.3 Streckengeschäft

Es gilt RAL-RG 614 Abschnitt 1.3.

7-2 Begriffe

7-2.1 Schiebe- und Flügeltürschränke aus Stahl bestehen aus vorwiegend serienmäßig hergestellten Bauteilen, wie Wände, Dächern, Böden, Türen, Einlegeböden, Schubladen, Sockel bzw. Füßen. Die Schiebe- und Flügeltürschränke brauchen der bildlichen Darstellung nicht zu entsprechen.

7-3 Gütebestimmungen

7-3.1 Werkstoffe

Abweichend von RAL-RG 614 Abschnitt 3.1 gilt:

Schiebe- und Flügeltürschränke aus Stahl werden aus Feiblechen der Mindestgüte St 1203 nach EN 10130 Teil 1 hergestellt.

Die Blechdicke beträgt für

– Wände, Innenteile	0,75 mm
– Dächer, Böden, Einlegeböden, Schubladen, Auszüge, Türen, Sockel	0,80 mm

Zulässige Dickenabweichungen nach EN 10131.

Werden andere als die vorgenannten Blechdicken verwendet, muß die gleichwertige Stabilität der Bauteile gewährleistet sein.

7-3.2 Betriebseinrichtungen

Es gilt RAL-RG 614 Abschnitt 3.2.

7-3.3 Technische Unterlagen

7-3.3.1 Lastannahme

7-3.3.1.1 Der Hersteller hat die Lastannahme so zu treffen, daß der Schrank für den vorgesehenen Verwendungszweck die zu erwartende Belastung sicher aufnimmt. Es entfallen RAL-RG 614 Abschnitt 3.3.1.2 und folgende.

7-3.3.2 Zeichnungen

Es gilt RAL-RG 614 Abschnitt 3.3.2.

7-3.3.3 Verbindungsmittel

Zusätzlich zu RAL-RG 614 Abschnitt 3.3.3 gilt:

Die Bleche für den Schrankkorpus sind durch Schweißung miteinander zu verbinden.

7-3.3.4 Statische Berechnung

Im allgemeinen ist für Schränke nach RAL-RG 614/7 keine statische Berechnung erforderlich.

Wenn jedoch z.B. zur Erhärtung von Versuchsergebnissen oder zur Ermittlung von Spannungen in Baugliedern statische Berechnungen durchgeführt werden, gilt RAL-RG 614 Abschnitt 3.3.4.

7-3.3.4.5 Standsicherheit

Zusätzlich zu RAL-RG 614 Abschnitt 3.3.4.5 gilt:

Die Standsicherheit ist bei ausreichender Tragsicherheit und lotrechter Aufstellung sowie sachgemäßer Bedienung im allgemeinen gewährleistet

– bei Schränken mit Flügeltüren, wenn die Höhe der obersten Ablage über der Standfläche nicht mehr als das Vierfache der Schranktiefe beträgt

– bei Schränken mit Schiebe- oder Rolltüren, wenn die Höhe der obersten Ablage über der Standfläche nicht mehr als das Fünffache der Schranktiefe beträgt

– bei Schränken mit Schubladen oder Auszügen, wenn durch eine zwangsläufig wirkende Ausziehsperre das Aufziehen nur jeweils einer Schublade oder eines Auszuges möglich ist.

7-3.3.4.6 Gebrauchssicherheit

Zusätzlich zu RAL-RG 614 Abschnitt 3.3.4.6.1 gilt:

Schubladen, Auszüge und Türen dürfen sich weder verklemmen noch verkanten. Die zur Bedienung erforderliche Auszugs- und Schubkraft muß den anerkannten Regeln der Technik entsprechen. Türen, Schubladen, Auszüge und zugehörige Führungen müssen auch nach längerer Benutzung einen einwandfreien Lauf gewährleisten.

Schiebetüren müssen Anschläge besitzen, damit ein Einklemmen der Finger oder der Hand am Türgriff ausgeschlossen wird.

Schiebetüren müssen eine Sicherung gegen Herausheben aus der Führung im verschlossenen Zustand besitzen.

Schiebetüren müssen so gesichert sein, daß sie im verschlossenen Zustand sich nicht voneinander wegdrücken lassen und somit öffnen lassen.

7-3.4 Versuche

Zusätzlich zu RAL-RG 614 Abschnitt 3.4 gilt:

7-3.4.5 Die Ermittlungen der zulässigen Belastungen von Fachböden hat in einer Versuchsanordnung entsprechend der jeweiligen Befestigung und/oder Auflageart zu erfolgen. Im Versuch wird eine gleichmäßig verteilte Last aufgebracht, welche aus etwa 40 Einzellasten je m² besteht. Die Einzellasten dürfen sich gegenseitig nicht abstützen und keinen Verbund bilden. Die Seitenlängen der Einzelstücke dürfen die Hälfte der kürzesten Seite des Fachbodens nicht überschreiten. Die Durchbiegung der Fachböden darf L/200 nicht überschreiten.

Die Ermittlung der zulässigen Belastung von Schubladen und Auszügen mit Führungen erfolgt bei voll aus dem Schrank herausgezogenen Schubladen oder Auszügen.

7-3.4.6 Dauerfunktionssicherheit

Die Dauerfunktionssicherheit der Schubladen muß bei der angegebenen Vollast wie folgt nachgewiesen werden:

- Schubladenbelastung bis 60 kg 20000 Doppelauszüge.

Die Ausführung der Dauerversuche muß in Anlehnung an DIN 68858 Auszugsführungen; Anforderungen; Prüfung erfolgen.

Zur Prüfung der Auszugsarretierungen an Schränken und Regalen sind die Auszüge mit der angegebenen Nutzlast plus 15 %, maximal mit 50 kg zu belasten. Bei einer Neigung von 10 % in Auslaufrichtung gilt die Sicherheit gegen Herausfallen als ausreichend, wenn nach zehnmaligem freien Herauslaufen des Auszuges die Funktionsfähigkeit seiner Arretierungen noch gegeben ist.

7-3.5 Ausführung

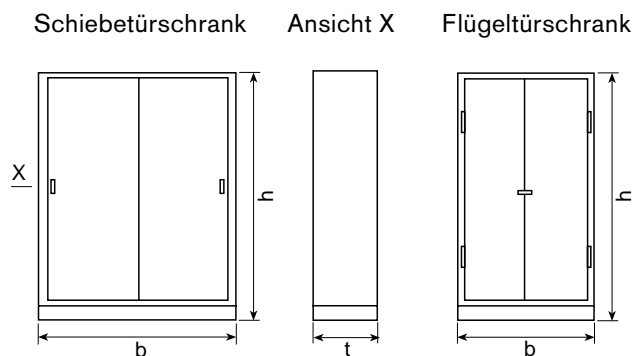
7.3.5.1 Es gilt RAL-RG 614 Abschnitt 3.5.1.

7-3.5.2 Zusätzlich zu RAL-RG 614 Abschnitt 3.5.2 gilt:

Ein zuverlässiger Korrosionsschutz und eine gute Lackhaftung können nur dann erzielt werden, wenn eine sorgfältige Vorbehandlung vorgenommen wurde.

Bei Lackierung ist eine Einbrenn- oder Zweikomponenten-Lackierung vorzunehmen. Die Mindestschichtdicke beträgt 25 µ m.

7-3.5.3 Systemskizzen



7-3.5.4 – Bei Türen als Flügel- oder Schiebetüren muß die Türumkantung allseitig umgebördelt sein.

- Durch ein Verstärkungsprofil ist auf der ganzen Türhöhe eine Türverstärkung anzubringen.
- Zur Geräuschdämpfung an Türen sollten Gummipuffer eingesetzt werden.
- Alle Ecken und Kanten müssen durch Formgebung oder Bearbeitung so gestaltet sein, daß bei sachgemäßem Gebrauch Verletzungen vermieden werden. Alle offenliegenden und auch bei geöffneter Tür erreichbaren Schnittkanten sind zu vermeiden, z.B. durch Umbördeln oder Abwinkeln.
- Verschlusarten
 - Sicherheits-Zylinderschloß (Stiftzylinder). Wahlweise Hauptschließanlage.
 - Für einfache Ansprüche Plättchenzylinder.
 - Auf Wunsch Dreifachverriegelung.
- Geschlossener Sockel.
 - Einlegeböden höhenverstellbar.
- Öffnungswinkel für Türen der Flügeltürschranke min 95°.

Zulässige Maßabweichungen nach DIN 7168 Genauigkeitsrad m.

7-4 Prüfbestimmungen

Es gilt RAL-RG 614 Abschnitt 4.

7-5 Kennzeichnung

7-5.1 Schiebetür- und Flügeltürschranke, die Abschnitt 7-3 und 7-4 dieser Güte- und Prüfbestimmungen entsprechen, können mit dem nachfolgend abgebildeten Gütezeichen



und der Registriernummer RAL-RG 614/7 gekennzeichnet werden, wenn gleichzeitig Hersteller, Baujahr und Schranktyp benannt werden.

Zusätzlich gilt RAL-RG 614 Abschnitt 5.1, 5.2 und 5.3.

7-6 Überwachung

Es gilt RAL-RG 614 Abschnitt 6.

Güte- und Prüfbestimmungen für Schubladenschränke aus Stahl, RAL-RG 614/8

8–1 Geltungsbereich

8–1.1 Allgemein

Diese Güte- und Prüfbestimmungen RAL-RG 614/8 gelten in Verbindung mit den Güte- und Prüfbestimmungen für Lager- und Betriebseinrichtungen RAL-RG 614 sowohl Abschnitt 1.1 als auch die nachfolgend benannten.

8–1.2 Besonderes

Es gilt RAL-RG 614 Abschnitt 1.2.

8–1.3 Streckengeschäft

Es gilt RAL-RG 614 Abschnitt 1.3.

8–2 Begriffe

8–2.1 Schubladenschränke aus Stahl bestehen aus vorwiegend serienmäßig hergestellten Bauteilen wie Wänden, Dächern und Schubladen. Sie sind zur sicheren Aufbewahrung von Werkzeugen oder ähnlichem bestimmt.

8–3 Gütebestimmungen

8–3.1 Werkstoffe

Abweichend von RAL-RG 614 Abschnitt 3.1 gilt:

Schubladenschränke aus Stahl, werden aus Feiblechen der Mindestgüte St 1203 nach EN 10 130 hergestellt.

- Die Blechdicke ist nach Wahl des Herstellers, je nach der Tragfähigkeit des Schrankes festgelegt. Zulässige Dickenabweichungen nach DIN 1541.
- Zulässige Maßabweichungen nach DIN 7168 Genauigkeitsgrad m.

8–3.2 Betriebseignung

Es gilt RAL-RG 614 Abschnitt 3.2.

8–3.3 Technische Unterlagen

8–3.3.1 Lastannahme

8–3.3.1.1 Der Hersteller hat die Lastannahme so zu treffen, daß der Schrank für den vorgesehenen Verwendungszweck die zu erwartende Belastung sicher aufnimmt. Es entfallen RAL-RG 614 Abschnitt 3.3.1.2 und folgende.

8–3.3.2 Zeichnungen

Es gilt RAL-RG 614 Abschnitt 3.3.2.
Güte- und Prüfbestimmungen RAL-RG 614/8

8–3.3.3 Verbindungsmittel

Zusätzlich zu RAL-RG 614 Abschnitt 3.3.3 gilt:

Die Gehäuse können wahlweise in geschweißter oder geschraubter Konstruktion geliefert werden.

Schraubverbindungen dürfen von außen nicht lösbar sein.

8–3.3.4 Statische Berechnung

Im allgemeinen ist für Schränke nach RAL-RG 614/8 keine statische Berechnung erforderlich. Wenn jedoch z.B. zur Erhärtung von Versuchsergebnissen oder zur Ermittlung von Spannungen in Baugliedern statische Berechnungen durchgeführt werden, gilt RAL-RG 614 Abschnitt 3.3.4.

8–3.3.4.5 Standsicherheit

Zusätzlich zu RAL-RG 614 Abschnitt 3.3.4.5 gilt:

Die Standsicherheit ist bei ausreichender Tragsicherheit und lotrechter Aufstellung sowie sachgemäßer Bedienung im allgemeinen gewährleistet

- bei Schränken mit Flügeltüren, wenn die Höhe der obersten Ablage über der Standfläche nicht mehr als das Vierfache der Schranktiefe beträgt,
- bei Schränken mit Schiebe- oder Rolllüren, wenn die Höhe der obersten Ablage über der Standfläche nicht mehr als das Fünffache der Schranktiefe beträgt,
- bei Schränken mit Schubladen oder Auszügen, wenn durch eine zwangsläufig wirkende Ausziehsperre das Aufziehen nur jeweils einer Schublade oder eines Auszuges möglich ist.

Sind sogenannte Voraussetzungen nicht geschaffen, muß die Standsicherheit auf andere Weise gewährleistet und nachgewiesen werden.

8–3.3.4.6 Gebrauchssicherheit

Zusätzlich zu RAL-RG 614 Abschnitt 3.3.4.6.1 gilt:

Schubladen und Auszüge dürfen sich nicht verkanten oder verklemmen. Unbeabsichtigtes Herausfallen ist durch Anschläge wirksam zu vermeiden. Die zur Bedienung erforderliche Auszugs- und Schubkraft muß den anerkannten Regeln der Technik entsprechen. Schubladen, Auszüge und zugehörige Führungen müssen auch nach längerer Benutzung einen einwandfreien Lauf gewährleisten.

8–3.4 Versuche

Zusätzlich zu RAL-RG 614 Abschnitt 3.4 gilt:

8–3.4.5 Ermittlung der zulässigen Belastungen

Die Ermittlung einer zulässigen Belastung des Schrankes und der Schubladen hat in einer Versuchsordnung entsprechend der jeweiligen Befestigungsart zu erfolgen. Im Versuch wird eine gleichmäßig verteilte Belastung aufgebracht, welche aus etwa 40 Einzellasten je m² besteht. Die Einzellasten dürfen sich gegenseitig nicht abstützen und keinen Verbund bilden.

Die Seitenlängen der Einzelstücke dürfen die Hälfte der kürzesten Seite der Schublade nicht überschreiten.

Die Ermittlung der zulässigen Belastung von Schubladen und Auszügen mit Führungen erfolgt bei voll aus dem Schrank herausgezogenen Schubladen oder Auszügen.

8-3.4.6 Dauerfunktionssicherheit

Die Dauerfunktionssicherheit der Schubladen muß bei der angegebenen Voll-Last wie folgt nachgewiesen werden:

- Schubladenbelastung bis 60 kg
20000 Doppelauszüge
- Schubladenbelastung bis 80 kg
10000 Doppelauszüge
- Schubladenbelastung bis 100 kg
10000 Doppelauszüge
- Schubladenbelastung bis 150 kg
7500 Doppelauszüge
- Schubladenbelastung bis 200 kg
5000 Doppelauszüge

(Ein Doppelauszug = vollständige Aus- und Einschubbewegung.)

Die Ausführung der Dauerversuche muß in Anlehnung an DIN 68858 Auszugsführungen; Anforderungen; Prüfung erfolgen.

Zur Prüfung der Auszugsarretierungen an Schränken sind die Auszüge mit der angegebenen Nutzlast plus 15 %, maximal mit 50 kg zu belasten. Bei einer Neigung von 10 % in Auslaufrichtung gilt die Sicherheit gegen Herausfallen als ausreichend, wenn nach zehnmalem freien Herauslaufen des Auszuges die Funktionsfähigkeit seiner Arretierungen noch gegeben ist.

Eine Versuchsreihe besteht aus 2 Versuchen, wobei der ungünstigste Wert maßgebend ist. Bei ruhenden Belastungen muß die Sicherheit der Schrankgehäuse und Schubladen gegen Bruch mindestens 2fach sein.

8-3.5 Ausführung

8-3.5.1 Ecken und Kanten müssen durch Formgebung oder Bearbeitung so gestaltet sein, daß bei sachgemäßem Gebrauch Verletzungen vermieden werden. Alle offenliegenden und auch bei geöffneten Schubladen erreichbaren Schnittkanten sind zu vermeiden, z.B. durch Umbördeln oder Abwinkeln.

8-3.5.2 Zusätzlich zu RAL-RG 614 Abschnitt 3.5.2 gilt:

Ein zuverlässiger Korrosionsschutz und eine gute Lackhaftung können nur dann erzielt werden, wenn eine sorgfältige Vorbehandlung vorgenommen wurde.

Bei der Lackierung ist eine Einbrenn- oder Zweikomponenten-Lackierung vorzunehmen. Die Mindestschichtdicke beträgt 25 µ m.

8-3.5.3 Ausführung der Schubladen

- Die Schubladen werden, je nach Verwendungszweck, in verschiedenen Nutzhöhen angeboten.
- Die Anzahl der Schubladen richtet sich nach der Gesamthöhe der Schubladefronten und der Nutzhöhe der Schränke.
- Die Schubladenführungen bestehen aus kugellagerten Führungen.
- Vorne, hinten und seitlich befinden sich innerhalb der Schubladen Schlitzleisten für die individuelle Einteilung der Schublade.
- Die Böden der Schubladen sind vollflächig gelocht.
- Die Schubladen sind durch Anschlag gegen Herausfallen gesichert.

8-4 Prüfbestimmungen

Es gilt RAL-RG 614 Abschnitt 4.

8-5 Kennzeichnung

8-5.1 Schubladenschränke, die Abschnitt 8-3 und 8-4 dieser Güte- und Prüfbestimmungen entsprechen, können mit dem nachfolgend abgebildeten Gütezeichen

und der Registriernummer RAL-RG 614/8 gekennzeichnet



net werden, wenn gleichzeitig Hersteller, Baujahr und Schranktyp benannt werden.

Zusätzlich gilt RAL-RG 614 Abschnitte 5.1; 5.2 und 5.3.

8-6 Überwachung

Es gilt RAL-RG 614 Abschnitt 6.

Güte- und Prüfbestimmungen für Gelochte Systemprofile aus Stahl, RAL-RG 614/613

613-1 Geltungsbereich

613-1.1 Diese Güte- und Prüfbestimmungen gelten für die einzusetzenden Werkstoffe, deren Verarbeitung zu gelochten Systemprofilen sowie für diese Systemprofile als Bauteile.

613-1.2 Sie gelten sinngemäß auch für die zugehörigen Verbindungsteile und System-Zubehörteile.

613-2 Begriffe

613-2.1 Systemprofile im Sinne dieser Güte- und Prüfbestimmungen sind stabförmige dünnwandige Profile aus Stahl, deren Querschnitte den verschiedenen Grundformen, wie z.B. Flach-, L-, U-, Z-, C-Profile entsprechen und die in einer oder mehreren Reihen Ausstanzungen in geometrischer Anordnung aufweisen. Bei Verschraubung der Systemprofile lassen sich die Querschnitte durch Kombinationsformen erweitern.

Systemprofile erlauben durch die Art ihrer Ausstanzungen sowie die Art ihrer Verbindungsmöglichkeit eine Verwendung zu mannigfachen Konstruktionen, vorzugsweise nach dem Baukastenprinzip und für die Selbstbauweise.

Nach Verbindungslösung ist wiederholter und unterschiedlicher Einsatz möglich.

613-2.2 Als Ausstanzungen gelten verschiedene Lochformen, z.B. Rundlöcher, Langlöcher oder Schlitzlöcher in Längs-, Quer- und Schrägrichtung bzw. Winkelschlitzlöcher.

Innerhalb eines Systemprofils können verschiedene Lochformen ungleicher Maße bestehen.

613-2.3 Als Verbindungsteile für Systemprofile dienen Schrauben und Muttern hoher Festigkeitsklassen.

613-2.4 System-Zubehörteile sind z.B. Auflegeprofile, Anschlagbleche, Anschlußwinkel, Ausleger, Eckplatten, Eckstücke, Fachböden, Fußplatten, Gitterroste, Kästen, Knotenbleche, Laufräder, Transportrollen, Scharniere, Türen, Verkleidungen; Rück-, Seiten- und Zwischenwände.

613-2.5 In Konstruktionen aus Systemprofilen dienen Systemprofile in Verwendung mit Verbindungsteilen und System-Zubehörteilen als Bauteil.

613-3 Gütebestimmungen

613-3.1 Werkstoffe

613-3.1.1 Systemprofile

Sie werden aus Stahl-Halbzeugen gefertigt und weisen im fertigen Zustand die folgenden Eigenschaften auf: Güte- und Prüfbestimmungen RAL-RG 614/613

Zugfestigkeit	R_m min. 500 N/mm ²
Streckgrenze	R_{el} min. 360 N/mm ²

Bruchdehnung	A_5 min. 10 %
Faltversuch	ohne Anrisse

Alle Werte gelten für Längsproben.

613-3.1.2 Verbindungsteile

613-3.1.2.1 Die Schrauben müssen mindestens der Festigkeitsklasse 8.8 DIN EN 20898-1 folgender Eigenschaften entsprechen:

Zugfestigkeit	R_m 800 bis 1000 N/mm ²
Dehngrenze	R_o 0,2 mind. 640 N/mm ²
Bruchdehnung	A_5 mind. 12 %
Brinellhärte	225 bis 300 HB ₃₀ .

613-3.1.2.2 Die Muttern müssen mindestens der Festigkeitsklasse 6 DIN EN 20898-2 folgender Eigenschaft entsprechen:

Brinellhärte	max. 302 HB ₃₀ .
--------------	-----------------------------

613-3.1.2.3 Nach besonderer Vereinbarung können Schrauben und Muttern aus nichtrostendem Stahl C1 oder A2 DIN 267 Teil 11 folgender Forderungen eingesetzt werden:

Zugfestigkeit	R_m min. 800 N/mm ²
Brinellhärte	min. 170 HB ₃₀
bleibende Dehnung nach Prüflastversuch	max. 0,0125 mm

613-3.1.3 System-Zubehörteile

Die Halbzeuge für System-Zubehörteile müssen folgenden Normen entsprechen:

DIN EN 10025 Warmgewalzte Erzeugnisse aus unlegierten Bautählen, Techn. Lieferbedingungen

DIN EN 10130 Kaltgewalzte Flacherzeugnisse aus weichen Stählen zum Kaltumformen, Techn. Lieferbedingungen

DIN EN 10139 Kaltband ohne Überzug aus weichen Stählen zum Kaltumformen, Techn. Lieferbedingungen

DIN 17118 Kaltprofile aus Stahl, Techn. Lieferbedingungen.

613-3.2 Maße und zulässige Maßabweichungen

613-3.2.1 Systemprofile

613-3.2.1.1 Die Maße können den Lieferprogrammen und technischen Unterlagen der Systemprofile-Hersteller entnommen werden.

613–3.2.1.2 Für die zulässige Maßabweichung der Wanddicke in den unverformten Querschnittstellen ist DIN 1541 im Breitenbereich „Feste Maße“ maßgebend. In den Biegezonen muß mit einer Verringerung der Wanddicke gerechnet werden.

613–3.2.1.3 Die zulässige Maßabweichung der Seitenlänge ist DIN 59413 Tabelle 1 (Januar 1976) zu entnehmen. Für die Ermittlung der Abweichungen ist der jeweils größere der beiden Schenkel maßgebend.

613–3.2.1.4 Für die Lieferlänge gilt nachstehende Tabelle (Maße in mm):

Längenart	Längenbereich	zulässige Abweichung	Bestellangabe für die Länge
Fest-Längen	entsprechend Lieferprogramm	± 2	Bestell-Nr.
Genau-Längen	bis 2000	$\pm 1,5$	gewünschte Länge
	über 2000 bis 4000	± 2	
	über 4000	nach Vereinbarung	

613–3.2.1.5 Die Lochabstände sind kennzeichnend für die einzelnen Systemprofil-Typen.

613–3.2.2 Verbindungsteile

Je nach Systemprofil-Typ wird bei Schrauben und Muttern als Regelgewinde mindestens M 6 gewählt. Die Schraubenlänge kann 10 bis 25 mm betragen.

Grundabmaße und Toleranzen entsprechen Metrischem ISO-Gewinde DIN 13, Teil 13 und 15.

Bei Oberflächenbeschichtung gilt als Toleranzlage bei Schrauben g und bei Muttern G DIN ISO 4042.

613–3.2.3 System-Zubehörteile

Die Maße können den Lieferprogrammen und technischen Unterlagen der Systemprofile-Hersteller entnommen werden. Die zulässige Maßabweichung wird durch nachfolgende Normen jeweils der neuesten Ausgabe geregelt.

DIN EN 10029	Warmgewalztes Stahlblech von 3 mm Dicke an; Grenzabmaße, Formtoleranzen, Zuläss. Gewichtsabweichungen
DIN EN 10048	Warmgewalzter Bandstahl, Grenzabmaße v. Formtoleranzen
DIN EN 10131	Kaltgewalzte Flacherzeugnisse ohne Überzug aus weichen Stählen sowie aus Stählen mit höherer Streugrenze zum Kaltumformen
DIN EN 10278	Maße und Grenzabmaße von Blankstahlerzeugnissen.
DIN EN 6930 T 1	Stanzteile aus Stahl; Technische Lieferbedingungen
DIN 6930 T 2	Stanzteile aus Stahl; geschnittene Teile aus Flacherzeugnissen, Maße und zulässige Abweichungen

DIN 6930 T 3 –; formgebogene Teile aus Flacherzeugnissen, Maße und zulässige Abweichungen

DIN 59413 Kaltprofile aus Stahl; zulässige Maß-, Form- und Gewichtsabweichungen.

613–3.3 Formabweichungen

613–3.3.1 Systemprofile

613–3.3.1.1 Der Biegewinkel aller Abkantungen beträgt 90° und die zulässige Abweichung entspricht DIN 59413 Tabelle 3.

613–3.3.1.2 Der Biegehalbmesser r (Innenhalbmesser) ist mindestens mit der 1,5fachen Wanddicke auszuführen.

613–3.3.1.3 Die zulässige Abweichung q von der Geradheit darf $0,0025 \cdot L$ entsprechend DIN 59413 nicht überschreiten:

$$q = \text{Durchbiegung an der halben Auflagelänge}$$

$$L = \text{Auflagelänge}$$

613–3.3.1.4 Die zulässige Verdrillung darf nicht größer sein als 1° je m.

613–3.3.1.5 An den Enden sind die Systemprofile rechtwinklig zu schneiden.

613–3.3.2 Verbindungsteile

Die eingesetzten

- Sechskantschrauben, Gewinde annähernd bis Kopf, Metrisches ISO-Gewinde DIN EN 24017
- Flachrundschrauben mit Vierkantansatz, Metrisches ISO-Gewinde DIN 603 und
- Sechskantmuttern, Metrisches ISO-Gewinde DIN EN 24032

sind abgestimmt zum Herstellungsverfahren vollflächig, vollkantig und soweit die Verwendung durch den Grat beeinträchtigt wird, gratfrei.

Bei Berücksichtigung der Ausführung m (mittel) DIN 267 Teil 2 sind die Anforderungen erfüllt.

613–3.3.3 System-Zubehörteile

Es gelten sinngemäß die Forderungen für Systemprofile Abschnitt 613–3.3.1 bzw. DIN 6930 Teil 1, 2.

613–3.4 Oberflächenbeschaffenheit

613–3.4.1 Systemprofile

613–3.4.1.1 An den Ausstanzungen sind Kraftlinienkonzentrationen, die über das technisch vertretbare Maß hinausgehen, durch entsprechenden Werkzeugeinsatz zu vermeiden. Die Lochrandungen müssen anrißfrei sein.

613–3.4.1.2 Die Kanten müssen so beschaffen sein, daß Schnittverletzungen vermieden werden.

613–3.4.2 Verbindungsteile

613–3.4.2.1 Für Schrauben und Muttern gilt die Oberflächenbeschaffenheit für Ausführung m (mittel) nach DIN 267 Teil 2.

613–3.4.2.2 Risse sind nicht zulässig.

613-3.4.3 System-Zubehörteile

Es gilt sinngemäß die Forderung für Systemprofile Abschnitt 613-3.4.1.

613-3.5 Korrosionsschutz

613-3.5.1 Systemprofile

613-3.5.1.1 Für den Korrosionsschutz gilt als Regelfall eine Oberflächenbehandlung, bestehend aus Entfetten, Phosphatieren oder Washprimern und Einbrennlackieren oder Pulverbeschichten. Die Vorbehandlung erfüllt einen Korrosionsschutz DIN 50942 Abschnitt 6.22. An die Decklackierung werden nachfolgende Mindestforderungen gestellt

Schichtdicke: 25 µm
 Härte: 100
 Haftung: Gt 1A

613-3.5.1.2 Nach besonderer Vereinbarung können auch folgende Oberflächenbehandlungen festgelegt werden

a) Feuerverzinkung t Zn 280 c DIN 50976 am gelochten Profil mit den Mindestanforderungen an den Zinküberzug

Flächengewicht: 280 g/m²
 Dicke: 40 µm

b) Galvanische Verzinkung gal Zn 25 mtc DIN 50960 am gelochten Profil mit den Mindestanforderungen an den Zinküberzug

Dicke: 12 µm
 Glanzgrad: matt
 Schutzschicht: Chromatierung

c) Verzinkung mit Einbrennlackierung in Kombination von Abschnitt 613-3.5.1.2 a oder b mit Abschnitt 613-3.5.1.1.

613-3.5.2 Verbindungsteile

613-3.5.2.1 Für den Korrosionsschutz von Schrauben und Muttern gilt als Regelfall eine galvanische Verzinkung A3L DIN ISO 4042 bzw. gal Zn 8 gl c C DIN 50960 mit den Mindestanforderungen an den Zinküberzug

Dicke: 8 µm
 Glanzgrad: glänzend.

613-3.5.2.2 Nach besonderer Vereinbarung können Schrauben und Muttern aus nichtrostendem Stahl C1 oder A2 DIN ISO 3506 folgender Forderungen geliefert werden

Werkstoff:	C1	A2
Werkstoff-Nr.:	1.4006	1.4301 oder 1.4541
Kohlenstoff:	max 0,12 %	max. 0,10 %
Chrom:	12,0 bis 14,0 %	17,0 bis 20,0 %
Nickel:		8,5 bis 11,5 %

613-3.5.3 System-Zubehörteile

Es gelten sinngemäß die Forderungen für Systemprofile Abschnitt 613-3.5.1. Zusätzlich ist auch eine Band-(Sendzimier-)verzinkung von 275 g/m² (gemäß DVV - Deutscher Verzinkerverband, Düsseldorf) zulässig.

613-3.6 Tragfähigkeit von Konstruktionen aus Systemprofilen

613-3.6.1 Berechnung

613-3.6.1.1 Hierfür gelten die allgemeinen Regeln der Technik; insbesondere

DIN 18801 Stahl im Hochau;
 Berechnung und bauliche Durchbiegung
 DIN 4114 Stahlbau, Stabilitätsfälle, Berechnungs-
 T1 und 2 Grundlagen.

Als zulässige Spannungen können für gütegesicherte Systemprofile diejenigen von St 52 in DIN 18801 Tabelle 1 eingesetzt werden.

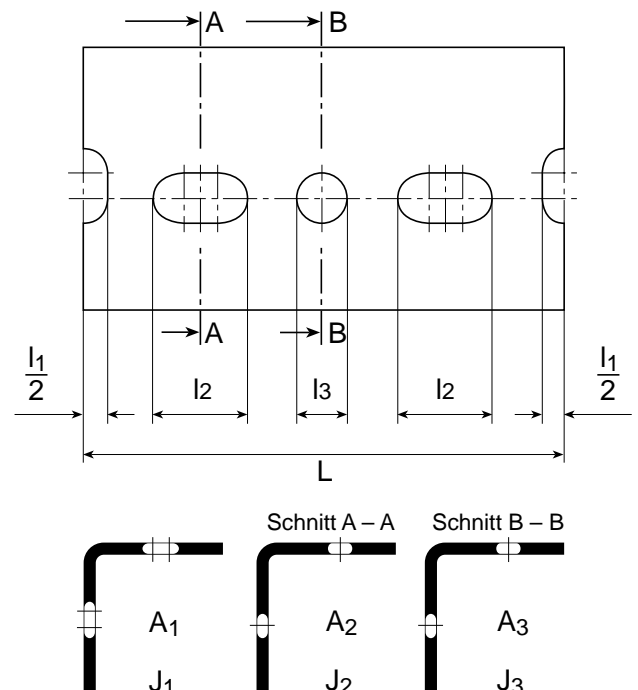
613-3.6.1.2 Die Querschnittswerte von Systemprofilen werden nach folgenden Verfahren ermittelt

A = Die Fläche des Vollquerschnittes aus den Nenn-Maßen des zur Herstellung des Profils eingesetzten Bandes.

A_x, A_y = Die Fläche des durch Löcher am meisten geschwächten Querschnittes. Dieser Wert wird prinzipiell für die Spannungsermittlung eingesetzt.

W_x, W_y = Die Widerstandsmomente für den durch Lochabzug am meisten geschwächten Querschnitt.

J_x, J_y = Die Effektiv-Trägheitsmomente als Mittelwert der Trägheitsmomente für die durch Lochabzug geschwächten Querschnitte und den ungeschwächten Querschnitt im Verhältnis der Längen.



i_x, i_y = Die Trägheitsradien - analog dem Flächen-trägheitsmoment nach der untenstehenden Formel, wobei für die Querschnittsfläche ebenfalls ein Mittelwert „A_M“ eingesetzt wird.

$$i = \sqrt{\frac{J_{\text{eff}}}{A_M}}$$

J_D = Der Drillwiderstand – analog dem Trägheitsmoment – als Mittelwert.

C_M = Wölbwiderstand für den unverschwächten Querschnitt.

613–3.6.2 Versuch

613–3.6.2.1 Zur Ermittlung der Traglasten an Druckstäben wird je Profilart mindestens eine Serie von 3 Versuchen mit Kugellagerung durchgeführt. Die Lasteinleitung erfolgt dabei zentrisch.

613–3.6.2.2 Zur Ermittlung der Traglasten und der Durchbiegung von Biegeträgern wird je Profilart mindestens eine Serie von drei Versuchen durchgeführt. Dabei erfolgt die Lasteinleitung zweier Einzellasten in den Drittpunkten des Profilsteiges bzw. der Profilkombinationen. Die Biegeträgerenden sind dabei in Gabeln gelagert.

613–3.6.2.3 Zur Ermittlung der Traglast von Zugstäben werden mindestens drei Versuche je Profilart durchgeführt.

613–3.6.2.4 Die zulässige Belastung ergibt sich aus den Versuchswerten, indem man unter Berücksichtigung der Toleranzen in Materialdicke und -güte den statistisch zu 75 % gesicherten Mittelwert der Traglast durch den Sicherheitsfaktor 2,0 teilt. Ergibt sich bei Biegeträgern für eine Durchbiegung von $L/200$ ein kleinerer Wert, so ist dieser der zulässige Belastungswert.

613–3.6.2.5 Werden weitere zulässige Belastungen in anderen Versuchsordnungen ermittelt, so enthalten die Tragkrafttabellen oder -diagramme entsprechende Hinweise.

613–3.6.2.6 Die Ermittlung der zulässigen Nennlast von Fachböden erfolgt in einer Versuchsordnung, bei welcher der Stahlboden mit Hilfe von 8 Schrauben an 4 gleichschenkligen Stützenprofilen mit einer Schenkellänge von etwa 40 mm befestigt wird. Im Versuch wird eine annähernd gleichmäßig verteilte Belastung aufgebracht, welche aus mindestens 40 Einzellasten je m^2 besteht. Die Einzellasten dürfen sich gegenseitig nicht stützen und auch keinen Verbund bilden. Die größte Seitenlänge der Einzellast darf die Hälfte der kürzesten Seite des Bodens nicht überschreiben.

Bei dem Versuch sind festzuhalten

- die Materialdicke des Bodens
- die Werkstoffkennwerte, wie Bruchfestigkeit, Fließgrenze und Bruchdehnung
- das Verhalten des Bodens in Tabellen- und Diagrammform bei stufenweise erhöhter Last.

Die zulässige Belastung ergibt sich aus den erzielten Bruchwerten, indem man unter Berücksichtigung der Toleranzen in Bodendicke und -gütwerten den statisch zu 75 % gesicherten Mittelwert der Traglast durch den Sicherheitsfaktor 2,0 teilt. Ergibt sich für eine Durchbiegung von $L/200$ der größeren Seitenlänge eine kleinere zulässige Last, so gilt diese als zulässige Tragfähigkeit. Zulässige Belastungen für andere Befestigungsarten werden analog ermittelt.

613–3.7 Verbindungsteile

613–3.7.1 Sechskantschrauben sind am Kopf entsprechend DIN ISO 20889-1 mit dem Kennzeichen für die Festigkeitsklasse und dem Herstellerzeichen versehen.

Die Muttern sind auf der Stirnfläche entsprechend DIN ISO 20889-2 mit dem Kennzeichen für die Festigkeitsklasse und dem Herstellerzeichen versehen.

613–3.7.2 Rostbeständige Schrauben und Muttern aus Werkstoff C 1 sind nicht gekennzeichnet, solche aus Werkstoff A 2 sind gekennzeichnet.

613–3.8 Bauanleitungen

613–3.8.1 Systemprofilen und Zubehörteilen sind Bauanleitungen beizufügen, die den einschlägigen Unfallverhütungsvorschriften, insbesondere den Richtlinien für Lagereinrichtungen und -geräte ZH 1/428 des Hauptverbandes der gewerblichen Berufsgenossenschaften und sonstigen Regeln der Technik entsprechen.

613–3.8.2 Die Bauanleitungen müssen die jeweils zulässigen Belastungen deutlich angeben.

613–3.8.3 Für die Bausicherheit ist der Erbauer der Konstruktion verantwortlich. Im zusammengebauten Zustand müssen spitze Ecken vermieden werden (siehe auch ZH 1/428).

613–4 Prüfbestimmungen

613–4.1 Werkstoffe

Die Güte der Halbzeuge für Systemprofile und System-Zubehörteile sowie die Güte der Verbindungsteile ist nachzuweisen, z.B. durch Werksprüfzeugnisse DIN 50049–2.3.

613–4.1.1 An Systemprofilen und System-Zubehörteilen sowie deren jeweiligen Halbzeugen sind zu prüfen

Zugfestigkeit	DIN EN 10002-1
Streckgrenze	DIN EN 10002-1
Bruchdehnung	DIN EN 10002-1
Faltversuch bei $n = 2s, \alpha = 180^\circ$	DIN 1605 Teil 4
Brinellhärte	DIN 50351.

613–4.1.2 An Verbindungsteilen sind zu prüfen

Zugfestigkeit	DIN 267 T 3, Abschn. 6.2
Dehngrenze	DIN 267 T 3, Abschn. 6.2
Bruchdehnung	DIN 267 T 3, Abschn. 6.2
Härteprüfung nach Brinell	DIN 267 T 3, Abschn. 6.3
Härteprüfung nach Rockwell	DIN 267 T 3, Abschn. 6.4
Härteprüfung nach Vickers	DIN 267 T 3, Abschn. 6.5
Prüflastversuch für Schrauben	DIN 267 T 3, Abschn. 6.6
Prüfkraftversuch für Muttern	DIN EN 20898-2

613–4.2 Maße und zulässige Maßabweichungen

An Systemprofilen und System-Zubehörteilen sind die Querschnitts- und Längenmaße zu prüfen.

613–3.4 Formabweichungen

An Systemprofilen und System-Zubehörteilen sind Biege-
winkel, Geradheit und Verdrillung zu prüfen.

613–4.4 Oberflächenbeschaffenheit

An Systemprofilen und System-Zubehörteilen sind feine
Risse nach DIN 50903 und Kantenbeschaffenheit zu
prüfen.

613–4.5 Korrosionsschutz

613–4.5.1 An Lack- und Kunststoff-Überzügen ist zu prü-
fen

Schichtdicke	mit geeigneten Meßgeräten
Härte	DIN 53153
Haftung	DIN ISO 2409.

613–4.5.2 An metallischen Überzügen ist zu prüfen

Flächengewicht	DIN ISO 1440
Schichtdicke	DIN ISO 4042
Glanzgrad	DIN 50960 Abschn. 6.4.

613–4.5.3 An rostbeständigen Verbindungsteilen

Chemische Zusammensetzung	DIN 17440 Abschn. 8.4.1.
------------------------------	--------------------------

613–4.6 Tragfähigkeit von Konstruktionen aus Systemprofilen

613–4.6.1 Ermittlung durch Berechnung

613–4.6.2 Ermittlung durch Versuch

613–4.7 Betriebseignung

Einsicht in Protokolle werkseigener Eingangs-,
Fertigungs- und Endkontrollen.

613–4.8 Bauanleitungen

Prüfung auf Erfüllung vollständiger und zutreffender An-
gaben.

613–5 Kennzeichnung

613–5.1 Systemprofile

613–5.1.1 Nach diesen Güte- und Prüfbestimmungen
hergestellte Systemprofile und System-Zubehörteile tra-
gen je Liefereinheit ein Kennzeichnungsschild mit dem
nachfolgend abgebildeten Gütezeichen und der
Registriernummer RAL-RG 614/613.

Für die Verleihung und Führung des Gütezeichens gel-
ten die Durchführungsbestimmungen für die Verleihung



und Führung des Gütezeichens der Gütegemeinschaft
Lager- und Betriebseinrichtungen e.V.

613–5.1.2 Zur Erleichterung der Vermessung weisen die
Systemprofile in bestimmten Abständen gesickte Mar-
kierungen auf. Die Abstände dürfen je Typ unterschied-
lich sein.

613–6 Überwachung

613–6.1 Erstprüfung

Abweichend von Abschnitt 6 gilt:

613–6.1.1 Von der Gütegemeinschaft Lager- und Be-
triebseinrichtungen e.V. werden für Erstprüfungen amt-
liche Materialprüfanstalten oder staatlich anerkannte
Prüfinstitute eingesetzt.

Von dem Ergebnis der Erstprüfung ist vom Prüfer ein
Protokoll anzufertigen und davon der Gütegemeinschaft
und dem Antragsteller jeweils ein Exemplar zuzuleiten.
Die Kosten der Erstprüfung trägt der Antragsteller.

613–6.1.2 Die Erstprüfung als Voraussetzung für die
Erteilung des Gütezeichens umfaßt den Nachweis der
Gütebestimmungen Abschnitte 613–3.1 bis 613–3.7.

613–6.1.3 Proben werden im Betrieb des Gütezeichen-
Antragstellers entnommen. Gleichzeitig ist festzustellen,
ob für die Eigenprüfung erforderliche Einrichtungen vor-
handen sind und bereits laufend Eigenprüfungen durch-
geführt wurden.

613–6.2 Eigenprüfungen

Es gilt RAL-RG 614 Abschnitt 6.2.

613–6.3 Überwachungsprüfungen

613–6.3.1 Von der Gütegemeinschaft werden für die
Überwachungsprüfungen amtliche Materialprüfanstalten
bzw. staatlich anerkannte Prüfinstitute eingesetzt.

613–6.3.2 Es gilt RAL-RG 614 Abschnitt 6.3.2.

613–6.3.3 An den entnommenen Proben ist der Nach-
weis für die Erfüllung der Abschnitte 613–3 und 613–4
durchzuführen.

Durchführungsbestimmungen für die Verleihung und Führung des Gütezeichens Lager- und Betriebseinrichtungen

1 Gütegrundlage

Die Gütegrundlage für das Gütezeichen besteht aus den Güte- und Prüfbestimmungen für Lager- und Betriebseinrichtungen. Sie kann in Anpassung an den technischen Fortschritt ergänzt und weiterentwickelt werden.

2 Verleihung

2.1 Die Gütegemeinschaft Lager- und Betriebseinrichtungen e.V. verleiht an Hersteller von Lager- und Betriebseinrichtungen auf Antrag das Recht, das Gütezeichen für Lager- und Betriebseinrichtungen zu führen. Es ist nicht übertragbar.

2.2 Der Antrag ist schriftlich an die Geschäftsstelle der Gütegemeinschaft Lager- und Betriebseinrichtungen e.V., Hochstraße 113, 58095 Hagen/Westfalen, zu richten. Dem Antrag ist ein rechtsverbindlich unterzeichneter Verpflichtungsschein (Muster 1) beizufügen.

2.3 Der Antrag wird vom Güteausschuß geprüft. Der Güteausschuß betraut z.B. das Materialprüfungsamt Nordrhein-Westfalen mit den durchzuführenden Prüfungen. Der Zeichenbenutzer hat auch in seinen Verkaufs- und Lieferbedingungen sicherzustellen, daß erstellte Lager- und Betriebseinrichtungen, die nach dem Gütesicherungsverfahren erstellt wurden, auch beim Betreiber überprüft werden können. Über das Prüfergebnis stellt das Materialprüfungsamt ein Zeugnis aus, das dem Antragsteller und der Geschäftsstelle der Gütegemeinschaft zugestellt wird. Die Prüfkosten trägt der Antragsteller.

2.4 Fällt die Prüfung positiv aus, verleiht der Vorstand dem Antragsteller auf Vorschlag des Güteausschusses das Gütezeichen. Die Verleihung wird beurkundet (Muster 2). Fällt die Prüfung negativ aus, stellt der Güteausschuß den Antrag zurück. Er muß die Zurückstellung begründen.

3 Benutzung

3.1 Zeichenbenutzer dürfen das Gütezeichen nur für Erzeugnisse verwenden, die den Güte- und Prüfbestimmungen entsprechen. Statische oder konstruktive Änderungen der Erzeugnisse sind umgehend der Geschäftsstelle der Gütegemeinschaft schriftlich mitzuteilen.

3.2 Die Gütegemeinschaft ist allein berechtigt, Kennzeichnungsmittel des Gütezeichens (alle Mittel zum Zwecke von Vervielfältigungen) herstellen zu lassen und an die Zeichenbenutzer auszugeben oder ausgeben zu lassen und die Verwendungsart näher festzulegen.

3.3 Der Vorstand kann für den Gebrauch des Gütezeichens in der Werbung und in der Gemeinschaftswerbung besondere Vorschriften erlassen, um die Lauterkeit des Wettbewerbs zu wahren und Zeichenmißbrauch

zu verhüten. Das Gütezeichen ist eingetragen und geschützt.

3.4 Zeichenbenutzer, denen das Gütezeichen entzogen ist, haben die Verleihungsurkunde und alle Kennzeichnungsmittel des Gütezeichens zurückzugeben; ein Anspruch auf Kostenerstattung besteht nicht. Das gleiche gilt, wenn das Recht, das Gütezeichen zu benutzen, auf andere Weise erloschen ist.

4 Überwachung

4.1 Die Gütegemeinschaft ist berechtigt und verpflichtet, Zeichenbenutzer im Rahmen eines Überwachungsvertrages darauf zu überwachen, ob sie die Güte- und Prüfbestimmungen einhalten.

Der Zeichenbenutzer benennt der Geschäftsstelle der Gütegemeinschaft namentlich eine verantwortliche Person und deren Stellvertreter für jeden zu überwachenden Betrieb. Beim Wechsel der benannten Personen und/oder bei Veränderungen der zu überwachenden Betriebe ist die Geschäftsstelle der Gütegemeinschaft umgehend schriftlich zu benachrichtigen.

4.2 Jeder Zeichenbenutzer hat selbst dafür zu sorgen, daß er die Güte- und Prüfbestimmungen einhält. Er hat die betrieblichen Eigenprüfungen sorgfältig aufzuzeichnen. Der Güteausschuß oder dessen Beauftragte können während der Betriebsstunden die Aufzeichnungen einsehen. Der Zeichenbenutzer unterwirft seine Erzeugnisse den Überwachungsprüfungen durch den Güteausschuß oder dessen Beauftragten. Er trägt die Prüfkosten.

4.3 Prüfer können während der Betriebsstunden im Betrieb des Zeichenbenutzers in der Fertigung befindliche Lager- und Betriebseinrichtungen, die nach dem Gütesicherungsverfahren gefertigt werden, überprüfen. Die Prüfung wird nach einheitlichen Richtlinien überregional durchgeführt.

4.4 Fällt eine Prüfung negativ aus, läßt der Güteausschuß die Prüfung wiederholen. Der Zeichenbenutzer kann ebenfalls eine Wiederholungsprüfung verlangen.

4.5 Der Prüfer hat der Geschäftsstelle der Gütegemeinschaft über jede von ihm durchgeführte Prüfung einen Bericht in doppelter Ausfertigung zu übermitteln. Die Geschäftsstelle der Gütegemeinschaft gibt eine Ausfertigung an den Zeichenbenutzer weiter, während die zweite bei den Akten verbleibt.

4.6 Werden Lager- und Betriebseinrichtungen unbeanstandet, trägt der Antragsteller die Prüfkosten; werden sie zu Recht beanstandet, trägt sie der betroffene Zeichenbenutzer. Das gilt auch für die Betreiber der Erzeugnisse.

5. Ahndung von Verstößen

5.1 Der Vorstand kann gegen Zeichenbenutzer folgende Strafen verhängen:

5.1.1 Verwarnung;

5.1.2 Vertragsstrafe bis zur Höhe von EUR 5 000,-;

5.1.3 befristeter oder dauernder Zeichenentzug;

5.1.4 Ausschluß.

5.2 Zeichenbenutzer, die gegen Abschnitt 3. oder 4. verstoßen, können verwarnt werden.

5.3 Statt einer Verwarnung kann eine Vertragsstrafe bis zu EUR 5000,- für jeden Einzelfall verhängt werden. Die Vertragsstrafe ist binnen 14 Tagen, nachdem der Bescheid zugestellt ist, an die Gütegemeinschaft Lager- und Betriebseinrichtungen e.V. zu zahlen.

5.4 Verwarnung oder Vertragsstrafe können miteinander verbunden werden.

5.5 Das Recht zur Führung des Gütezeichens wird entzogen:

5.5.1 wenn zwei aufeinanderfolgende Überprüfungen in der selben Sache zu Beanstandungen Anlaß gegeben haben.

5.5.2 wenn nachgewiesen ist, daß der Zeichenbenutzer den Gütebestimmungen vorsätzlich zuwidergehandelt hat.

5.6 Das Gütezeichen wird ferner entzogen, wenn ein Zeichenbenutzer es mißbräuchlich verwendet; wenn er sich weigert, den Anordnungen des Güteausschusses Folge zu leisten oder wenn er sonst durch ihr Verhalten das Interesse der Gütesicherung gröblich verletzt hat.

5.7 Vor allen Maßnahmen ist der Betroffene zu hören.

5.8 In dringenden Fällen kann der Vorsitzende der Gütegemeinschaft das Gütezeichen mit sofortiger Wirkung vorläufig entziehen. Dies ist innerhalb von 14 Tagen vom Vorstand zu bestätigen.

6 Beschwerde

6.1 Zeichenbenutzer können gegen Ahndungsbescheide binnen 4 Wochen, nachdem sie zugestellt sind, beim Güteausschuß Beschwerde einlegen.

6.2 Verwirft der Güteausschuß die Beschwerde, so kann der Beschwerdeführer binnen 4 Wochen, nachdem der Bescheid zugestellt ist, ein Schiedsgericht anrufen. Hierfür gilt im einzelnen Abschnitt 11 der Satzung der Gütegemeinschaft Lager- und Betriebseinrichtungen e.V.

7 Wiederverleihung

Zeichenbenutzer, denen das Gütezeichen entzogen worden ist, können es frühestens nach einer Frist von 6 Monaten, vom Tage der Entziehung ab gerechnet, beantragen. Das Verfahren bestimmt sich nach Abschnitt 2. Der Vorstand kann jedoch zusätzliche Bedingungen auferlegen.

8 Änderungen

Diese Durchführungsbestimmungen nebst Anlagen (Verpflichtungsschein, Verleihungsurkunde, Güte- und Prüfbestimmungen) sind vom RAL anerkannt. Änderungen, auch redaktioneller Art, bedürfen zu ihrer Wirksamkeit des vorherigen schriftlichen Einverständnisses des RAL. Sie treten in einer angemessenen Frist, nachdem sie vom Vorstand bekanntgemacht worden sind, in Kraft.